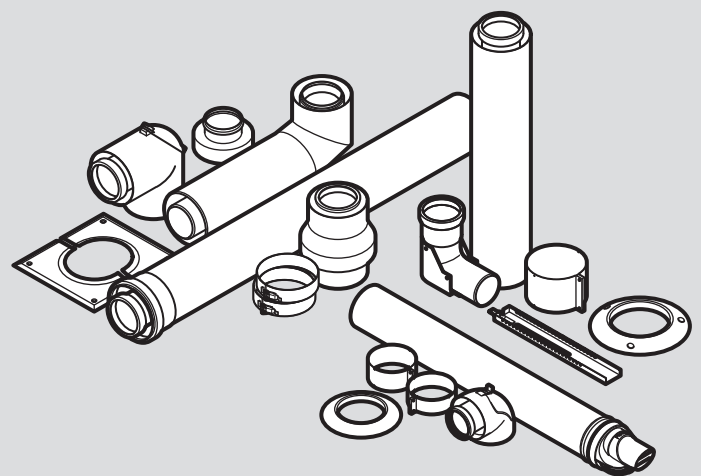




Система випуску відпрацьованих газів для каскадних конфігурацій

ecoTEC plus, ecoFIT plus



Посібник з монтажу системи підведення повітря та газовідводу

Зміст

1	Безпека	3	8	Монтаж патрубків відведення відпрацьованих газів та горизонтального димоходу	18
1.1	Застережні вказівки за типом дій.....	3	8.1	Послідовний монтаж виробів.....	18
1.2	Використання за призначенням.....	3	8.2	Монтаж виробів "спиною до спини".....	20
1.3	Загальні вказівки з безпеки.....	3	8.3	Монтаж димоходу між каскадом та вертикальною системою випуску відпрацьованих газів.....	22
1.4	Сертифікація CE.....	6	9	Монтаж систем ø 160, 200, 250 мм	23
1.5	Приписи (директиви, закони, стандарти).....	6	9.1	Монтаж базових комплектів для шахти.....	23
2	Вказівки до документації	7	9.2	Монтаж вертикального проходу через дах.....	25
2.1	Дотримання вимог спільно діючої документації.....	7	9.3	Монтаж димоходу на зовнішній стіні.....	25
2.2	Зберігання документації.....	7	10	Монтаж системи ø 130 мм в шахті	30
2.3	Сфера застосування посібника.....	7	10.1	Монтаж базового комплексу для монтажу в шахті.....	30
3	Огляд системи	7		Предметний покажчик	32
3.1	Можливості монтажу.....	7			
4	Сертифіковані системи випуску відпрацьованих газів та деталі	8			
4.1	Огляд системи.....	8			
4.2	Вузли.....	8			
5	Умови системи	13			
5.1	Максимальні довжини труб.....	13			
5.2	Необхідна площа поперечного перерізу шахти.....	14			
5.3	Технічні властивості систем випуску відпрацьованих газів Vaillant для конденсаційних виробів.....	14			
5.4	Вимоги до шахти для газовідводу.....	14			
5.5	Видалення конденсату.....	15			
5.6	Розташування устя.....	15			
5.7	Розташування устя над покрівлею.....	15			
5.8	Прокладання газовідводу в будівлях.....	15			
6	Габарит каскаду (лише для виробів есоТЕС)	16			
6.1	Монтажна висота каскаду при послідовному монтажі.....	16			
6.2	Монтажна висота каскаду при монтажі "спиною до спини".....	16			
6.3	Монтажна висота каскаду при монтажі "в L-подібній формі".....	16			
6.4	Необхідна висота приміщення.....	16			
6.5	Розміри каскаду на прикладі 4 виробів, змонтованих послідовно.....	16			
6.6	Розміри каскаду з 6 виробів, змонтованих "спиною до спини".....	17			
6.7	Розміри каскаду з 5 виробів, змонтованих "в L-подібній формі".....	17			
7	Монтаж клапана відпрацьованих газів	18			

1 Безпека

1.1 Застережні вказівки за типом дій

Класифікація застережних вказівок за типом дій

Застережні вказівки за типом дій класифіковані наступним чином: застережними знаками і сигнальними словами щодо ступеня можливої небезпеки, на яку вони вказують:

Застережні знаки та сигнальні слова



Небезпека!

Безпосередня небезпека для життя або небезпека тяжкого травмування



Небезпека!

Небезпека для життя внаслідок ураження електричним струмом



Попередження!

Небезпека легкого травмування



Обережно!

Вірогідність матеріальних збитків або завдання шкоди навколишньому середовищу

1.2 Використання за призначенням

Описані тут системи підведення повітря та газовідводу виготовлені відповідно до сучасного рівня розвитку техніки та з урахуванням загальновизнаних правил техніки безпеки. Однак, під час неналежного використання або використанні не за призначенням може виникнути небезпека для здоров'я та життя користувача або третіх осіб, а також небезпека завдання шкоди виробам та іншим матеріальним цінностям.

Зазначені в цьому посібнику системи підведення повітря та газовідводу дозволяється використовувати лише в поєднанні з типами виробів, вказаними в цьому посібнику.

Інше, ніж описане в цьому посібнику використання, або використання, що виходить за межі описаного, вважається використанням не за призначенням.

До використання за призначенням належить:

- дотримання посібників з експлуатації, встановлення та технічного обслуговування до всіх вузлів установки
- здійснення встановлення та монтажу згідно з допуском для приладу та системи
- дотримання всіх наведених в посібниках умов огляду та технічного обслуговування.

1.3 Загальні вказівки з безпеки

1.3.1 Небезпека у випадку недостатньої кваліфікації спеціаліста

Наступні роботи дозволяється виконувати тільки спеціально навченому кваліфікованому спеціалістові:

- Монтаж
 - Демонтаж
 - Встановлення
 - Введення в експлуатацію
 - Огляд та технічне обслуговування
 - Ремонт
 - Виведення з експлуатації
- Дійте з урахуванням сучасного технічного рівня.

1.3.2 Небезпека отруєння через витік відпрацьованих газів

Через неналежним чином змонтований димохід може відбуватись витік відпрацьованих газів.

- Перед введенням виробу в експлуатацію перевірте весь газовідвід на надійність кріплення та герметичність.

Існує можливість пошкодження димоходу в результаті впливу непередбачених зовнішніх факторів.

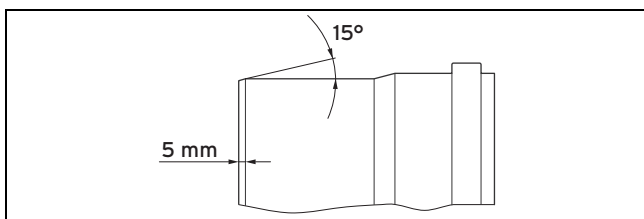
- Під час проведення щорічного технічного обслуговування перевірте системи газовідведення на предмет наступного:
 - зовнішні дефекти, поява ламкості матеріалів, пошкодження
 - надійність з'єднань труб та кріплень

1.3.3 Небезпека для життя через витік відпрацьованих газів

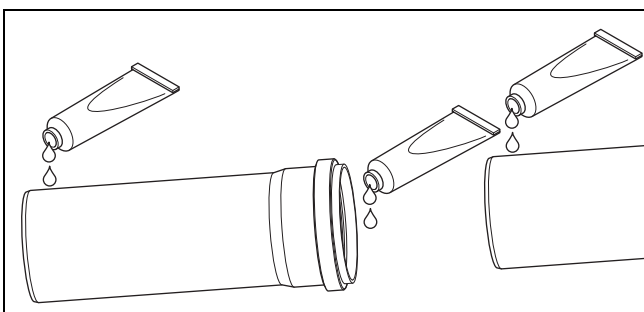
- Переконайтеся, що всі отвори системи підведення повітря та газовідводу в будівлі, які можуть відкриватися, під час введення в експлуатацію та під час експлуатації постійно закриті.

Витік відпрацьованих газів може відбуватись через негерметичні труби та пошкоджені ущільнення. Змазки на мінеральній основі можуть пошкодити ущільнення.

- ▶ Транспортуйте труби на об'єкт тільки в оригінальній упаковці.
- ▶ При температурі нижче 0°C перед початком монтажу прогрійте труби.
- ▶ При встановленні системи випуску відпрацьованих газів використовуйте тільки труби димоходу з однакового матеріалу.
- ▶ Не встановлюйте пошкоджені труби.
- ▶ При стикуванні труб завжди вставляйте труби в муфту до упору.
- ▶ Вкорочуйте труби димоходу під прямим кутом зі сторони без муфти до потрібної довжини.



- ▶ Перед монтажем зніміть задирки та фаски на трубах і приберіть стружку.



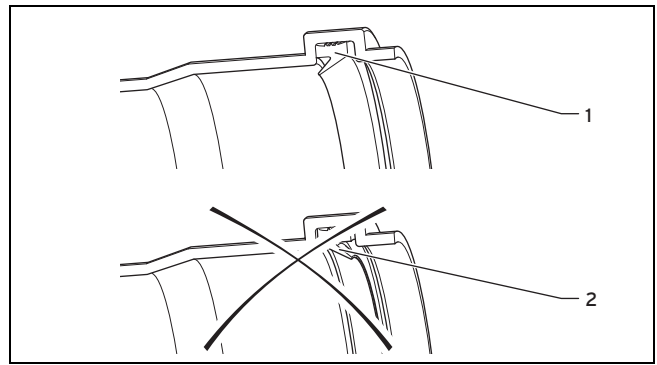
- ▶ За необхідності використовуйте допоміжні засоби для полегшення монтажу.

Умова: Системи \varnothing 160, 200 та 250 мм

- Монтажна змазка, що входить до комплекту

Умова: Система \varnothing 130 мм

- Вода



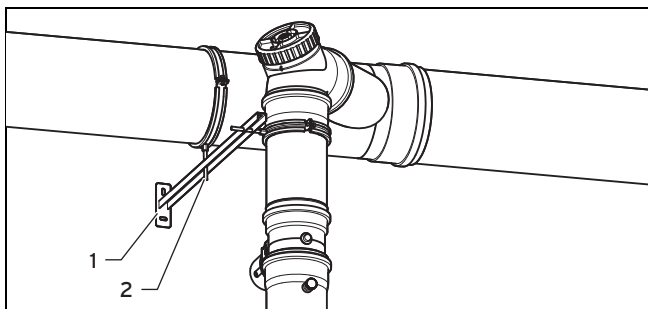
- ▶ Під час монтажу труб димоходу обов'язково слідкуйте за правильною посадкою ущільнень. Манжета ущільнення повинна спрямовуватись досередини (1), а не назвні (2).
- ▶ Не встановлюйте пошкоджені ущільнення.

Залишки будівельного розчину, стружка тощо в тракці відпрацьованих газів можуть перешкоджати відведенню відпрацьованих газів, у результаті чого можливий витік відпрацьованих газів.

- ▶ Після монтажу приберіть залишки будівельного розчину, стружку тощо з газовідводу.

Не закріплені на стіні або стелі подовжувачі можуть прогинатись і роз'єднуватись в результаті теплового розширення.

- ▶ Закріпіть кожен подовжувач та кінцевий елемент зі стоком конденсату за допомогою трубного хомута до стіни або до стелі. Це доцільно робити і при використанні систем кріплення виробів.
- ▶ Використовуйте для цього стандартні кріпильні хомути.
 - Діапазон діаметра затягування повинен становити 160 або 200 мм.
 - Несуча здатність - не менше 200 кг
- ▶ Закріплюйте кожен трубний хомут шурупом-шпилькою або різьбовою шпилькою M8/M10 до стіни або стелі. Завдяки цьому буде забезпечуватись достатня еластичність кріплення при використанні теплової ізоляції труб.
 - Для забезпечення стійкості не використовуйте шурупи-шпильки, довжина яких перевищує 500 мм.



- ▶ Змонтуйте стандартні стінні консолі (1) і закріпіть до них кріпильні хомути труб з короткими різьбовими шпильками (2).
- ▶ Розташуйте трубні хомути згідно з описом в Гл. Монтаж димоходу між каскадом та вертикальною системою випуску відпрацьованих газів (→ сторінка 22).
- ▶ Відрегулюйте відстань між 2 трубними хомутами таким чином, щоб вона не перевищувала довжини подовжувача.

Вплив навантаження на газовідвід може пошкодити димохід і призвести до витoku відпрацьованих газів.

- ▶ Не кріпіть жодних навантажень до газoвідводу.

Механічне ударне навантаження на димохід може пошкодити димохід його. Це може спричинити витік відпрацьованих газів.

- ▶ Не прокладайте димохід на ділянках, де може виникати механічне ударне навантаження. Захист димоходу від ударних навантажень можна забезпечити також на місці встановлення і за допомогою захисних пристосувань, встановлених на місці монтажу.
- ▶ Закріпіть кріпильні хомути труб димоходу за допомогою шурупів-шпильок або різьбових шпильок.

1.3.4 Небезпека задухи через відсутність вентиляції

Якщо приміщення встановлення виробу не вентиляється, існує небезпека задухи.

- ▶ Забезпечте достатню вентиляцію приміщення.
- ▶ Змонтуйте в приміщенні встановлення вентиляційний люк, що виводить назовні.

- Розмір перетину отвору у світлі залежно від потужності теплогенератора: $\geq 150 \text{ см}^2$

1.3.5 Небезпека задухи через розрідження в приміщенні встановлення

Вентилятори створюють у приміщенні розрідження. В результаті розрідження відпрацьовані гази з устя можуть всмоктуватись через кільцеву щілину між димоходом та шахтою в приміщення встановлення.

- ▶ При залежному від подачі повітря з приміщення режимі роботи забороняється встановлювати вироби в приміщеннях, з яких здійснюється витяжка повітря вентиляторами (наприклад, вентиляційною системою, витяжним ковпаком, витяжною сушаркою білизни). Експлуатація виробів у залежному від подачі повітря з приміщення режимі роботи допускається лише тоді, коли одночасна робота виробів та вентилятора неможлива або коли забезпечується достатнє надходження повітря.

1.3.6 Небезпека пожежі та пошкодження електроніки через удар блискавки

- ▶ Якщо будівля оснащена системою захисту від блискавки, підключіть до неї систему підведення повітря та газoвідводу.
- ▶ Якщо димохід (частини системи підведення повітря та газoвідводу за межами будівлі) має конструктивні елементи з металу, підключіть димохід до системи вирівнювання потенціалів.

1.3.7 Небезпека травм через обледеніння

При проходженні через дах системи підведення повітря та газoвідводу водяна пара, яка міститься у відпрацьованих газах, може осідати на даху або надбудовах даху у вигляді льоду.

- ▶ Замовник повинен потурбуватись, щоб ці утворення льоду не падали з даху.

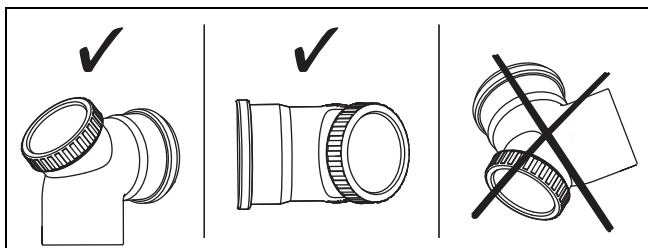
1.3.8 Небезпека матеріальних збитків внаслідок використання неналежного інструмента

- ▶ Використовуйте належний інструмент.

1.3.9 Небезпека пожежі з-за недостатньої відстані

- ▶ Переконайтесь, що за межами шахти дотримується мінімальна допустима відстань від димоходу до конструктивних елементів з горючих матеріалів.
 - Мінімальна відстань: ≥ 5 см

1.3.10 Небезпека пошкодження вологою в результаті неправильного монтажного положення ревізійного коліна



Неправильне монтажне положення призводить до витoku конденсату з-під кришки ревізійного отвору і може стати причиною корозійних пошкоджень.

- ▶ Встановлюйте ревізійне коліно згідно з малюнком.

1.3.11 Небезпека пошкодження конструктивних матеріалів при подачі повітря з приміщення експлуатації

При подачі повітря з приміщення експлуатації навіть за незначних, допустимих витоків відпрацьованих газів, можливе просочування вологою шахти. Тому для відведення витоків відпрацьованих газів назовні необхідна вентиляція шахти.

- ▶ Подбайте про вхідний отвір повітря у приміщенні встановлення достатнього розміру в нижній частині шахти.
 - Площа поперечного перерізу отвору: ≥ 140 см²

1.4 Сертифікація CE

Відповідно до Директиви щодо газових приладів (ЄС) 2016/426, теплогенератори сертифіковано як газові прилади, устатковані відповідними системами випуску відпрацьованих газів. Цей посібник з монтажу є складовою частиною сертифікації, посилання на яку містяться у свідоцтві про випробування прототипу виробу. За умови дотримання положень із виконання, що містяться в цьому посібнику з монтажу, підтверджується придатність до використання позначених артикульними номерами Vaillant елементів для підведення повітря та газівідводу. Якщо під час встановлення приладів не використовуються сертифіковані компанією Vaillant елементи системи підведення повітря та газівідводу, сертифікат відповідності виробу вимогам CE втрачає свою чинність. Тому переконливо рекомендується встановлювати лише оригінальні елементи системи підведення повітря та газівідводу Vaillant.

1.5 Приписи (директиви, закони, стандарти)

- ▶ Дотримуйтеся вимог внутрішньодержавних приписів, стандартів, директив, розпоряджень та законів.

2 Вказівки до документації

2.1 Дотримання вимог спільно діючої документації

- ▶ Обов'язково дотримуйтесь посібника зі встановлення встановленого теплогенератора.

2.2 Зберігання документації

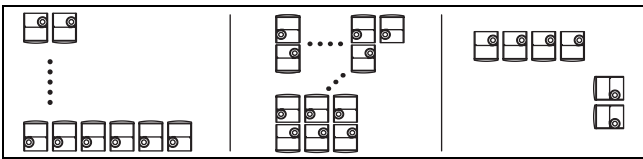
- ▶ Передавайте цей посібник та всю спільно діючу документацію наступному користувачу установки.

2.3 Сфера застосування посібника

Цей посібник діє винятково для зазначеного у спільно діючій документації теплогенератора, надалі - "виріб".

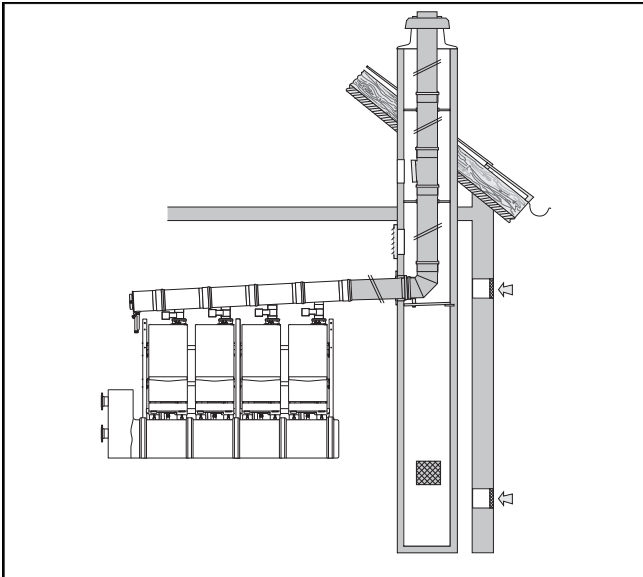
3 Огляд системи

3.1 Можливості монтажу



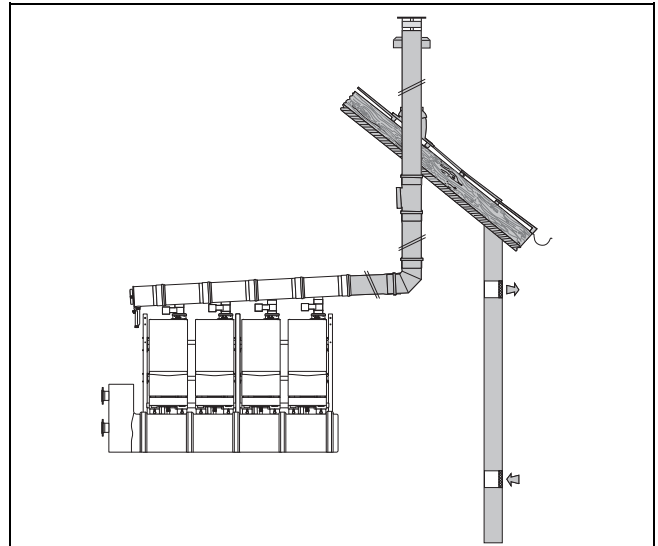
- ▶ Дотримуйтесь максимальних довжин труб.
- ▶ Дотримуйтесь розмірів каскаду.

3.1.1 Димохід в шахті, подача повітря для підтримки горіння з приміщення встановлення



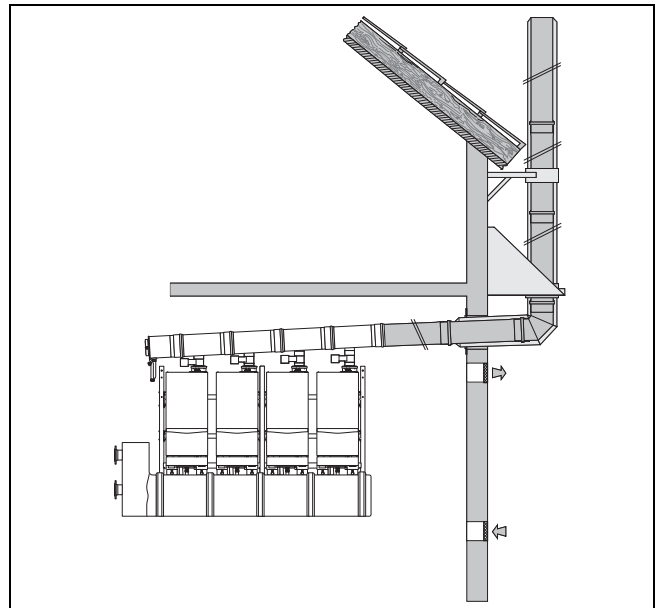
1. Монтаж системи \varnothing 130 мм в шахті (→ сторінка 30)
2. Монтаж систем \varnothing 160, 200, 250 мм (→ сторінка 23)
3. Монтаж патрубку відведення відпрацьованих газів та горизонтального димоходу (→ сторінка 18)

3.1.2 Димохід виведений через дах, подача повітря для підтримки горіння з приміщення встановлення



1. Монтаж вертикального проходу через дах (→ сторінка 25)
2. Монтаж патрубку відведення відпрацьованих газів та горизонтального димоходу (→ сторінка 18)

3.1.3 Димохід на фасаді, подача повітря для підтримки горіння з приміщення встановлення



1. Монтаж патрубку відведення відпрацьованих газів та горизонтального димоходу (→ сторінка 18)
2. Монтаж димоходу на зовнішній стіні (→ сторінка 25)

4 Сертифіковані системи випуску відпрацьованих газів та деталі

4.1 Огляд системи

Арт. №	Система	Опис
0020042762	Базовий комплект для монтажу в шахті (ПП) — ∅ 130 мм	Димохід в шахті, подача повітря для підтримки горіння з приміщення встановлення
0020095533	Базовий комплект для монтажу в шахті (ПП) — ∅ 160 мм	Димохід в шахті, подача повітря для підтримки горіння з приміщення встановлення
0020095567	Вертикальний прохід через дах (пластмаса) — ∅ 160 мм	Димохід виведений через дах, подача повітря для підтримки горіння з приміщення встановлення
0020095581	Вертикальний прохід через дах (нержавіюча сталь) — ∅ 160 мм	Димохід виведений через дах, подача повітря для підтримки горіння з приміщення встановлення
0020095573	Приєднувальний патрубок на зовнішній стіні (нержавіюча сталь) — ∅ 160/225 мм	Димохід на фасаді, подача повітря для підтримки горіння з приміщення встановлення
0020095534	Базовий комплект для монтажу в шахті (ПП) — ∅ 200 мм	Димохід в шахті, подача повітря для підтримки горіння з приміщення встановлення
0020095582	Вертикальний прохід через дах (нержавіюча сталь) — ∅ 200 мм	Димохід виведений через дах, подача повітря для підтримки горіння з приміщення встановлення
0020095574	Приєднувальний патрубок на зовнішній стіні (нержавіюча сталь) — ∅ 200/300 мм	Димохід на фасаді, подача повітря для підтримки горіння з приміщення встановлення
0020106560	Базовий комплект для монтажу в шахті (ПП) — ∅ 250 мм	Димохід в шахті, подача повітря для підтримки горіння з приміщення встановлення
0020108007	Вертикальний прохід через дах (нержавіюча сталь) — ∅ 250 мм	Димохід виведений через дах, подача повітря для підтримки горіння з приміщення встановлення
0020106434	Приєднувальний патрубок на зовнішній стіні (нержавіюча сталь) — ∅ 250/350 мм	Димохід на фасаді, подача повітря для підтримки горіння з приміщення встановлення

4.2 Вузли

У наступній таблиці наводяться допущені в ході сертифікації системи випуску відпрацьованих газів та їхні сертифіковані вузли.

4.2.1 Вузли ∅ 110/130/160/(160/225) мм

	Арт. №	0020042762	0020095533	0020095567	0020095581	0020095573
Загальні для системи вузли						
Клапан відпрацьованих газів з сервоприводом ∅ 110 мм	0020106418	X	X	X	X	X
Клапан відпрацьованих газів без сервоприводу — ∅ 110 мм	0020207200	X	X	X	X	X
Клапан відпрацьованих газів без сервоприводу — ∅ 80 мм	0020258990	X	X	X	X	X
Підключення для відведення відпрацьованих газів ∅ 80/110 мм (PP)	0020234898	X	X	X	X	X
Опорна шина для опорного коліна - довга версія - 500 мм	0020095539		X			
Димохід системи (ПП) - жорсткий - ∅ 110 мм						
Подовжувач - 0,5 м - ∅ 110 мм	0020106384	X	X	X	X	X
Подовжувач - 1,0 м - ∅ 110 мм	0020106385	X	X	X	X	X
Подовжувач - 2,0 м - ∅ 110 мм	0020106386	X	X	X	X	X
Ревізійний елемент - 0,25 м - ∅ 200 мм	0020106387	X	X	X	X	X
Коліно 15° - ∅ 110 мм	0020106389	X	X	X	X	X
Коліно 30° - ∅ 110 мм	0020106390	X	X	X	X	X
Коліно 45° - ∅ 110 мм	0020106391	X	X	X	X	X
Ревізійне коліно 87° - ∅ 110 мм	0020106392	X	X	X	X	X
Кріпильні хомути (5 х), для труби димоходу ∅ 110 мм	0020106395	X	X	X	X	X
Димохід системи (ПП) - жорсткий - ∅ 130 мм						
Розпірка - ∅ 130 мм (7 х)	0020042763	X				
Ревізійний елемент- ∅ 130 мм	0020042764	X				

	Арт. №	0020042762	0020095533	0020095567	0020095581	0020095573
Коліно 87° - ø 130 мм	0020042765	X				
Коліно 45° - ø 130 мм	0020042766	X				
Коліно 30° - ø 130 мм	0020042767	X				
Коліно 15° - ø 130 мм	0020042768	X				
Подовжувач - 1,0 м - ø 130 мм	0020042769	X				
Подовжувач - 2,0 м - ø 130 мм	0020042770	X				
Перехідник ø 160 мм на ø 130 мм	0020145587	X				
Димохід системи (ПП) - жорсткий - ø 160 мм						
Базовий приєднувальний комплект для 2 виробів - монтаж "в ряд" - ø 160 мм	0020106412	X	X	X	X	X
Комплект розширення для наступного виробу, монтаж "в ряд" - ø 160 мм	0020106413	X	X	X	X	X
Базовий приєднувальний комплект для 2 виробів - монтаж "спиною до спини" - ø 160 мм	0020106414	X	X	X	X	X
Комплект розширення для двох наступних виробів - монтаж "спиною до спини" - ø 160 мм	0020106415	X	X	X	X	X
Комплект розширення для двох наступних виробів - «спиною до спини» для виробів ≤ 65 кВт	0020258992	X	X	X	X	X
Розпірка ø 160 мм (10 х)	0020106420		X			
Розпірка ø 160 мм (1 х)	0020095563		X			
Розпірка ø 160 мм (4 х)	0020095565		X			
Ревізійний отвір- 0,21 м - ø 160 мм	0020095561		X	X	X	X
Ревізійне коліно 87° - ø 160 мм	0020095554	X	X	X	X	X
Коліно 87° - ø 160 мм	0020095552	X	X	X	X	X
Коліно 45° - ø 160 мм	0020095556	X	X	X	X	X
Коліно 30° ø 160 мм	0020095558	X	X	X	X	X
Коліно 15° - ø 160 мм	0020095560	X	X	X	X	X
Подовжувач - 0,5 м - ø 160 мм	0020095545	X	X	X	X	X
Подовжувач - 1,0 м - ø 160 мм	0020095546	X	X	X	X	X
Подовжувач - 2,0 м - ø 160 мм	0020095547	X	X	X	X	X
Пристрій для полегшення монтажу за допомогою стропувальної петлі ø 160 мм	0020095541		X			
Універсальна голландська черепиця, похилий дах (25° - 45°) - чорна - для проходу через дах - ø 160 /186 мм	0020095568			X		
Універсальна голландська черепиця - похилий дах (25° - 45°) - червона - для проходу через дах ø 160 /186 мм	0020095569			X		
Ізоляційний рукав для плоского даху, для проходу через дах, алюміній, ø 160 /186 мм	0020095570			X		
Димохід системи (ПП/нержавіюча сталь) - жорсткий - ø 160/225 мм - фасад						
Тримач труб зовнішньої стіни ø 225 (50 мм) - нержавіюча сталь	0020095575				X	X
Подовжувач 0,5 м для прокладання по зовнішній стіні - концентричний - ø 160/225 мм - нержавіюча сталь	0020095577				X	X
Подовжувач 1,0 м для прокладання по зовнішній стіні - концентричний - ø 160/225 мм - нержавіюча сталь	0020095579				X	X
Вертикальний прохід через дах (нержавіюча сталь) для прокладання по зовнішній стіні - концентричний - ø 160/225 мм	0020095581					X
Елемент устя - ø 160/225 мм - нержавіюча сталь	0020095583				X	X

	Арт. №	0020042762	0020095533	0020095567	0020095581	0020095573
Коліно 45° (1 шт.) для прокладання по зовнішній стіні - концентричний - \varnothing 160/225 мм - нержавіюча сталь	0020095544					X
Ревізійний отвір для прокладання по зовнішній стіні - концентричний - \varnothing 160/225 мм - нержавіюча сталь	0020095589					X
Хомут повітропроводу для \varnothing 160/225 мм - нержавіюча сталь	0020095540				X	X
Голландська черепиця похилого даху для системи \varnothing 160/225 мм - 15° - 25°	0020095585				X	X
Голландська черепиця похилого даху для системи \varnothing 160/225 мм - 25° - 35°	0020130600				X	X
Голландська черепиця похилого даху для системи \varnothing 160/225 мм - 35° - 45°	0020130601				X	X
Ізоляційний рукав для плоского даху для системи \varnothing 160/225 мм - нержавіюча сталь	0020095587				X	X

4.2.2 Вузли \varnothing 110/200/(200/300) мм

	Арт. №	0020095534	0020095582	0020095574
Загальні для системи елементи				
Клапан відпрацьованих газів з сервоприводом - \varnothing 110 мм	0020106418	X	X	X
Клапан відпрацьованих газів без сервоприводу — \varnothing 110 мм	0020207200	X	X	X
Клапан відпрацьованих газів без сервоприводу — \varnothing 80 мм	0020258990	X	X	X
Підключення для відведення відпрацьованих газів \varnothing 80/110 мм (PP)	0020234898	X	X	X
Опорна шина для опорного коліна - довга версія - 500 мм	0020095539	X		
Димохід системи - ПП - жорсткий - \varnothing 110 мм				
Подовжувач - 0,5 м - \varnothing 110 мм	0020106384	X	X	X
Подовжувач - 1,0 м - \varnothing 110 мм	0020106385	X	X	X
Подовжувач - 2,0 м - \varnothing 110 мм	0020106386	X	X	X
Ревізійний елемент (ПП) - 0,25 м - \varnothing 200 мм	0020106387	X	X	X
Коліно 15° - \varnothing 110 мм	0020106389	X	X	X
Коліно 30° - \varnothing 110 мм	0020106390	X	X	X
Коліно 45° - \varnothing 110 мм	0020106391	X	X	X
Ревізійне коліно 87° - \varnothing 110 мм	0020106392	X	X	X
Кріпильні хомути (5 х) - для труби димоходу - \varnothing 110 мм	0020106395	X	X	X
Димохід системи - ПП - жорсткий - \varnothing 200 мм				
Базовий приєднувальний комплект для 2 виробів - монтаж "в лінію" - \varnothing 200 мм	0020106428	X	X	X
Комплект розширення для наступного виробу, монтаж "в лінію" - \varnothing 200 мм	0020106429	X	X	X
Базовий приєднувальний комплект для 2 виробів - монтаж "спиною до спини" - \varnothing 200 мм	0020106430	X	X	X
Комплект розширення для 2 наступних виробів - монтаж "спиною до спини" - \varnothing 200 мм	0020106431	X	X	X
Комплект розширення для двох наступних виробів - «спиною до спини» для виробів \leq 65 кВт	0020258992	X	X	X
Розпірка - \varnothing 200 мм - нержавіюча сталь (10 х)	0020106436	X		
Розпірка - \varnothing 200 мм - нержавіюча сталь (1 х)	0020095564	X		
Розпірка (нержавіюча сталь) - \varnothing 200 мм (4 х)	0020095566	X		
Ревізійний елемент - 0,5 м - \varnothing 200 мм	0020095562	X	X	X
Коліно 87° з ревізійним отвором - \varnothing 200 мм	0020095555	X	X	X
Коліно 87° - \varnothing 200 мм	0020095553	X	X	X
Коліно 45° - \varnothing 200 мм	0020095557	X	X	X
Коліно 30° - \varnothing 200 мм	0020095559	X	X	X
Подовжувач - 0,5 м - \varnothing 200 мм	0020095549	X	X	X

	Арт. №	0020095534	0020095582	0020095574
Подовжувач - 1,0 м - \varnothing 200 мм	0020095550	X	X	X
Подовжувач - 2,0 м - \varnothing 200 мм	0020095551	X	X	X
Пристрій для полегшення монтажу за допомогою стропувальної петлі - \varnothing 200 мм	0020095542	X		
Димохід системи - ПП/нержавіюча сталь - жорсткий - \varnothing 200/300 мм - фасад				
Тримач труб зовнішньої стіни - \varnothing 300 мм (50 мм) - нержавіюча сталь	0020095576		X	X
Подовжувач 0,5 м - концентричний- \varnothing 200/300 мм - нержавіюча сталь	0020095578		X	X
Подовжувач 1,0 м - концентричний - \varnothing 200/300 мм - нержавіюча сталь	0020095580		X	X
Вертикальний прохід через дах - концентричний - \varnothing 200/300 мм - нержавіюча сталь	0020095582			X
Елемент устя- концентричний - \varnothing 200/300 мм - нержавіюча сталь	0020095584		X	X
Коліно 45° - концентричне - \varnothing 200/300 мм - нержавіюча сталь (1 х)	0020095548			X
Ревізійний елемент - 0,66 м - \varnothing 200/300 мм - нержавіюча сталь	0020095590			X
Хомут повітропроводу - \varnothing 200/300 мм - нержавіюча сталь	0020095536		X	X
Голландська черепиця похилого даху для системи \varnothing 200/300 мм - 15° - 25°	0020095586		X	X
Голландська черепиця похилого даху для системи \varnothing 200/300 мм - 25° - 35°	0020130602		X	X
Голландська черепиця похилого даху для системи \varnothing 200/300 мм - 35° - 45°	0020130603		X	X
Ізоляційний рукав для плоского даху для системи \varnothing 200/300 мм - нержавіюча сталь	0020095588		X	X

4.2.3 Вузли \varnothing 110/250/(250/350) мм

	Арт. №	0020106560	0020108007	0020106434
Загальні для системи елементи				
Клапан відпрацьованих газів з сервоприводом - \varnothing 110 мм	0020106418	X	X	X
Клапан відпрацьованих газів без сервоприводу — \varnothing 110 мм	0020207200	X	X	X
Опорна шина для опорного коліна - довга версія - 500 мм	0020095539	X		
Димохід системи - ПП - жорсткий - \varnothing 110 мм				
Подовжувач - 0,5 м - \varnothing 110 мм	0020106384	X	X	X
Подовжувач - 1,0 м - \varnothing 110 мм	0020106385	X	X	X
Подовжувач - 2,0 м - \varnothing 110 мм	0020106386	X	X	X
Ревізійний елемент (ПП) - 0,25 м - \varnothing 200 мм	0020106387	X	X	X
Коліно 15° - \varnothing 110 мм	0020106389	X	X	X
Коліно 30° - \varnothing 110 мм	0020106390	X	X	X
Коліно 45° - \varnothing 110 мм	0020106391	X	X	X
Ревізійне коліно 87° - \varnothing 110 мм	0020106392	X	X	X
Кріпильні хомути - для труби димоходу - \varnothing 110 мм (5 х)	0020106395	X	X	X
Димохід системи - ПП - жорсткий - \varnothing 250 мм				
Базовий приєднувальний комплект для 2 виробів - монтаж "в лінію" - \varnothing 250 мм	0020106553	X	X	X
Комплект розширення для наступного виробу, монтаж "в лінію" - \varnothing 250 мм	0020106554	X	X	X
Базовий приєднувальний комплект для 2 виробів - монтаж "спиною до спини" - \varnothing 250 мм	0020106555	X	X	X
Комплект розширення для 2 наступних виробів - монтаж "спиною до спини" - \varnothing 250 мм	0020106556	X	X	X
Розпірка - \varnothing 250 мм - нержавіюча сталь (10 х)	0020106561	X		
Розпірка - \varnothing 250 мм - нержавіюча сталь (1 х)	0020145526	X		
Розпірка - \varnothing 250 мм - нержавіюча сталь (4 х)	0020145527	X		
Ревізійний елемент 0,5 м - \varnothing 250 мм	0020106562	X	X	X
Коліно 87° - з ревізійним отвором - \varnothing 250 мм	0020145529	X	X	X
Коліно 87° - \varnothing 250 мм	0020106563	X	X	X

	Арт. №	0020106560	0020108007	0020106434
Коліно 45° - ø 250 мм	0020106564	X	X	X
Коліно 30° - ø 250 мм	0020106565	X	X	X
Подовжувач - 0,5 м - ø 250 мм	0020145507	X	X	X
Подовжувач - 1,0 м - ø 250 мм	0020106566	X	X	X
Подовжувач - 2,0 м - ø 250 мм	0020106567	X	X	X
Пристрій для полегшення монтажу за допомогою стропувальної петлі - ø 250 мм	0020106399	X		
Димохід системи - ПП/нержавіюча сталь - жорсткий - Ø 250/350 мм - фасад				
Тримач труб зовнішньої стіни - ø 350 мм - 50 мм - нержавіюча сталь	0020106559		X	X
Подовжувач - концентричний - 0,5 м - ø 250/350 мм - нержавіюча сталь	0020108005		X	X
Подовжувач - концентричний - 1,0 м - ø 250/350 мм - нержавіюча сталь	0020108006		X	X
Вертикальний прохід через дах - концентричний - ø 250/350 мм - нержавіюча сталь	0020108007			X
Елемент устя - ø 250/350 мм - нержавіюча сталь	0020108008		X	X
Коліно 45° - концентричне ø 250/350 мм (1 х) - нержавіюча сталь	0020108009			X
Ревізійний елемент - 0,66 м - ø 250/350 мм - нержавіюча сталь	0020108010			X
Хомут повітропроводу для ø 250/350 мм - нержавіюча сталь	0020108011		X	X
Голландська черепиця похилого даху для системи ø 250/350 мм - 15° - 25°	0020108012		X	X
Голландська черепиця похилого даху для системи ø 250/350 мм - 25° - 35°	0020145573		X	X
Голландська черепиця похилого даху для системи ø 250/350 мм - 35° - 45°	0020145575		X	X
Ізоляційний рукав для плоского даху для системи ø 250/350 мм - нержавіюча сталь	0020108013		X	X

5 Умови системи

5.1 Максимальні довжини труб

5.1.1 Довжини труб при використанні клапанів відпрацьованих газів (залежний від подачі повітря з приміщення режим експлуатації)



Небезпека!

Небезпека отруєння через потрапляння відпрацьованих газів!

При відсутності клапанів відпрацьованих газів можливий витік відпрацьованих газів через виробы, які не працюють.

- ▶ Змонтуйте на кожному виробі клапан відпрацьованих газів.



Вказівка

Виробы есоFIT plus оснащуються клапаном відпрацьованих газів із заводу-виробника.

Чинність: Виробы есоTEC ≤ 65 кВт

Кількість виробів	ø (мм)	VU 486/5-5 (H-INT IV)	VU 656/5-5 (H-INT IV)
		Висота	Висота
2	160/130 ¹	від 4 м до 30 м	від 4 м до 30 м
	160	від 2 м до 50 м	від 2 м до 50 м
	200	–	–
3	160/130 ¹	від 4 м до 30 м	від 4 м до 30 м
	160	від 2 м до 50 м	від 2 м до 50 м
	200	–	–
4	160/130 ¹	від 4 м до 30 м	–
	160	від 2 м до 50 м	від 2 м до 35 м
	200	–	від 2 м до 50 м
5	160/130 ¹	–	–
	160	від 2 м до 33 м	–
	200	від 2 м до 50 м	від 2 м до 50 м
6	160/130 ¹	–	–
	160	–	–
	200	від 2 м до 50 м	від 2 м до 50 м

¹ Перехід від горизонтального димоходу (ø 160 мм) до вертикального димоходу (ø 130 мм) повинен знаходитись безпосередньо перед шахтою.

Чинність: виробы есоTEC 80 кВт - 120 кВт

Кількість виробів	Висота	Необхідний діаметр труби димоходу в мм		
		VU OE 806/5-5	VU OE 1006/5-5	VU OE 1206/5-5
2	від 2 м до 50 м	160	160	160
	від 2 м до 20 м ¹	160/130 ¹		
3	від 2 м до 50 м	160	200	200
4	від 2 м до 50 м	200	200	250
5	від 2 м до 50 м	250	250	250
6	від 2 м до 50 м	250	250	250

¹ Перехід від горизонтального димоходу (ø 160 мм) до вертикального димоходу (ø 130 мм) повинен знаходитись безпосередньо перед шахтою.

Чинність: лише виробы есоFIT

Кількість виробів	Висота	Необхідний діаметр труби димоходу в мм	
		VU 100AL/1-5	VU 150AL/1-5
2	від 3 м до 50 м	160	200
3	від 3 м до 25 м	200	–
	від 3 м до 50 м	250	250
4	від 3 м до 50 м	250	–
5	від 3 м до 50 м	250	–

Вказівки з монтажу

- Максимальні довжини труб між 2 виробами:
 - 1,40 м
- Допустима кількість подовжувачів між 2 виробами:
 - Одне коліно 87°
 - Один подовжувач довжиною один метр
- Максимальна довжина між останнім виробом та вертикальним димоходом:
 - 3 метри плюс одне коліно 87° (або 2 коліна 45°) плюс опорне коліно
- Максимальна довжина труби між виробами та горизонтальною трубою колектора відпрацьованих газів:
 - 2 м плюс 3 коліна
- Кожен наступний подовжувач довжиною 1 м зменшує висоту:
 - на 5 м
- Кожне наступне коліно 87° зменшує висоту:
 - на 5 м

5.1.2 Довжини труб без використання клапанів відпрацьованих газів (залежний від подачі повітря з приміщення режим експлуатації)

При великих площах поперечного перерізу можна використовувати димохід більшого розміру, і, якщо потрібно, можна відмовитись від клапанів відпрацьованих газів.



Небезпека!

Небезпека отруєння через потрапляння відпрацьованих газів!

При неправильно підібраних параметрах димоходу за відсутності клапанів відпрацьованих газів можливий витік відпрацьованих газів через виробу, які не працюють.

- ▶ Встановлюйте труби димоходу лише з зазначеними діаметрами та довжинами.

Чинність: Вироби ecoTEC ≤ 65 кВт

		VU 486/5 - 5 (H-INT IV)	VU 656/5 - 5 (H-INT IV)
Кількість виробів	∅ (мм)	Висота (м)	Висота (м)
2	160	4 - 50	4 - 50
	200	4 - 50	4 - 50
3	160	–	–
	200	5 - 50	5 - 50

Чинність: вироби ecoTEC 80 кВт - 120 кВт

		VU OE 806/5-5		VU OE 1006/5-5		VU OE 1206/5-5	
Кількість виробів	∅ (мм)	Висота (м)	∅ (мм)	Висота (м)	∅ (мм)	Висота (м)	
2	200	3 - 50	200	3 - 50	200	3 - 50	
	160	13 - 50					
3	200	10 - 50	250	3 - 50	250	3 - 50	
4	250	8 - 50	250	10 - 50			

Вказівки з монтажу

- Максимальні довжини труб між 2 виробами:
 - 1,40 м
- Максимальна довжина між останнім виробом та вертикальним димоходом:
 - 3 метри плюс одне коліно 87° (або 2 коліна 45°) плюс опорне коліно
 Використання додаткових подовжувачів та коліні не допускається.

5.2 Необхідна площа поперечного перерізу шахти

		Діаметр труби димоходу (мм)			
		130	160	200	250
Поперечний переріз шахти (мм)	кругла	190	220	260	310
	кутова	170 x 170	200 x 200	240 x 240	290 x 290

5.3 Технічні властивості систем випуску відпрацьованих газів Vaillant для конденсаційних виробів

Системи випуску відпрацьованих газів Vaillant мають наступні технічні властивості:

Технічні властивості	Опис
Термостійкість	Розрахована на максимальну температуру відпрацьованих газів виробу
Герметичність	Розрахована на виріб, що працює в приміщенні або на відкритому просторі
Стойкість до конденсату	Для газоподібного та рідкого палива
Корозійна стійкість	Розрахована на спалювання газоподібного та рідкого палива в конденсаційному приладі
Відстань до горючих будівельних матеріалів	5 см
Місце монтажу	Згідно з інструкціями зі встановлення
Пожежні характеристики	Нормально займисті (згідно з EN 13501-1, клас E)
Час опору вогню	Потрібний час опору вогню досягається за рахунок шахти всередині будівлі.

5.4 Вимоги до шахти для газовідводу

Система газовідводу не має вогнестійких властивостей (при напрямку впливу ззовні назовні).

При проведенні газовідводу через конструктивні елементи будівлі, що не мають вогнестійких властивостей, потрібен монтаж шахти. Шахта повинна забезпечувати вогнестійкість (при напрямку впливу ззовні назовні) конструктивних елементів будівлі, через які проходить система випуску відпрацьованих газів. Необхідна вогнестійкість повинна відповідати вимогам класифікації (бар'єрні властивості та теплоізоляція) та будівельно-технічним вимогам.

Дотримуйтесь вимог внутрішньодержавних приписів, розпоряджень та стандартів.

Як правило, наявний димар, що використовувався для газовідводу, відповідає цим вимогам і може використовуватись у якості шахти для газовідводу.

Газова герметичність шахти повинна відповідати класу випробувального тиску N2 згідно з EN 1443. Як правило, наявний димар, що використовувався для газовідводу, відповідає цим вимогам і може використовуватись у якості шахти для димоходу.

5.5 Видалення конденсату

Місцеві приписи можуть регламентувати властивості конденсату, який дозволяється зливати у загальну каналізаційну мережу. За необхідності слід використовувати пристрій нейтралізації.

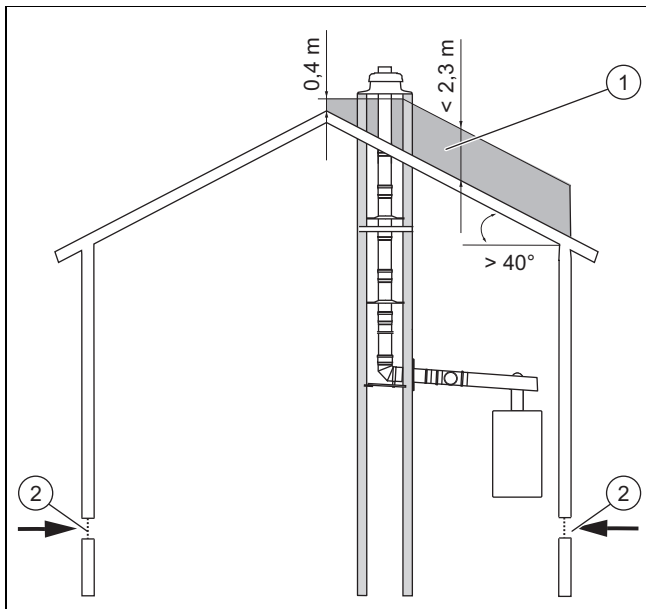
- ▶ При утилізації конденсату в загальну каналізаційну мережу дотримуйтесь місцевих приписів.
- ▶ Для відведення конденсату використовуйте лише трубопроводи зі стійкого до корозії матеріалу.

5.6 Розташування устя

Розташування устя системи випуску відпрацьованих газів повинне відповідати міжнародним, національним та/або місцевим приписам.

- ▶ Розташуйте устя системи випуску відпрацьованих газів таким чином, щоб забезпечувалась належний розподіл відпрацьованих газів та унеможлилювалось їх зворотне проникнення в будівлю через отвори (вікна, приточні отвори повітря та балкони).
- ▶ Визначаючи відстані до вікон або вентиляційних отворів, дотримуйтесь чинних приписів.

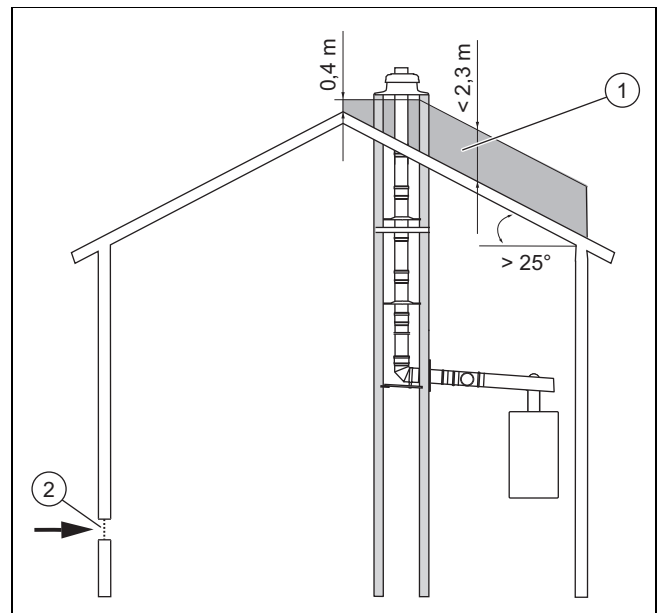
5.7 Розташування устя над покрівлею



- 1 Неприпустима ділянка розташування устя (показано сірим кольором)
- 2 Приточні отвори повітря

Нахил даху $> 40^\circ$:

Неприпустима ділянка розташування устя (1) не залежить від розташування отворів припливного повітря (2).



- 1 Неприпустима ділянка розташування устя (показано сірим кольором)
- 2 Приточний отвір повітря

Нахил даху $> 25^\circ$:

Якщо приточні отвори повітря та устя системи відведення відпрацьованих газів розташовані на протилежних сторонах гребеня даху, то устя системи відведення відпрацьованих газів не повинне знаходитись в неприпустимій для цього ділянці (1).

5.8 Прокладання газовідводу в будівлях

Прокладання газовідводу повинне здійснюватись по якомога коротшому та прямому шляху між виробом та устям системи випуску відпрацьованих газів, система повинна мати якомога менше вигинів.

- ▶ Не розташовуйте кілька колін або ревізійних трійників безпосередньо один за одним.

Для забезпечення гігієнічних властивостей питної води трубопроводи питної води повинні бути захищеними від неприпустимого нагрівання.

- ▶ Прокладайте газовідвід окремо від трубопроводів питної води.

Тракт відпрацьованих газів потрібно перевірити по всій довжині, а за необхідності - очистити.

Газовідвід можна демонтувати з невеликими витратами (не потрібно дорогих довбальних робіт в житловій зоні, досить зняти закріплені гвинтами обшивки). Оскільки система розташована в шахті, це, як правило, забезпечує можливість легкого демонтажу.

6 Габарит каскаду (лише для виробів есоТЕС)

6.1 Монтажна висота каскаду при послідовному монтажі

Чинність: вироби есоТЕС 80 кВт - 120 кВт

Кількість виробів	Висота		
	ø 160 мм	ø 200 мм	ø 250 мм
2	2174	2194	2219
3	2205	2225	2250
4	2235	2255	2280
5	2265	2285	2310
6	2296	2316	2341

6.2 Монтажна висота каскаду при монтажі "спиною до спину"

Чинність: вироби есоТЕС 80 кВт - 120 кВт

Кількість виробів	Висота		
	ø 160 мм	ø 200 мм	ø 250 мм
2	2214	2239	2264
3	2244	2269	2294
4	2275	2300	2325
5	2305	2330	2355
6	2305	2330	2355

6.3 Монтажна висота каскаду при монтажі "в L-подібній формі"

Чинність: вироби есоТЕС 80 кВт - 120 кВт

Кількість виробів	Висота		
	ø 160 мм	ø 200 мм	ø 250 мм
2	2234	2254	2279
3	2264	2284	2309
4	2295	2315	2340
5	2325	2345	2370
6	2355	2375	2400

6.4 Необхідна висота приміщення

Чинність: вироби есоТЕС 80 кВт - 120 кВт

Необхідна висота приміщення складається з:

- монтажної висоти каскаду
- висоти, необхідної для потрібного нахилу горизонтального димоходу, що становить 50 мм/м
- необхідного монтажного простору, що становить 200 мм

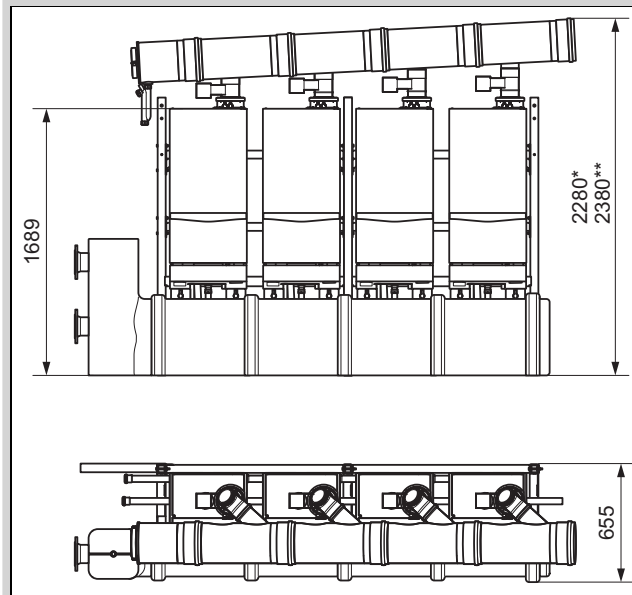
Приклад:

Каскад з 4 виробами "спиною до спину" ø 250 мм	2325 мм
---	---------

Необхідна довжина горизонтального димоходу 3 м	+ 150 мм
Необхідний монтажний простір	+ 200 мм
Необхідна висота приміщення	= 2675 мм

6.5 Розміри каскаду на прикладі 4 виробів, змонтованих послідовно

Чинність: вироби есоТЕС 80 кВт - 120 кВт

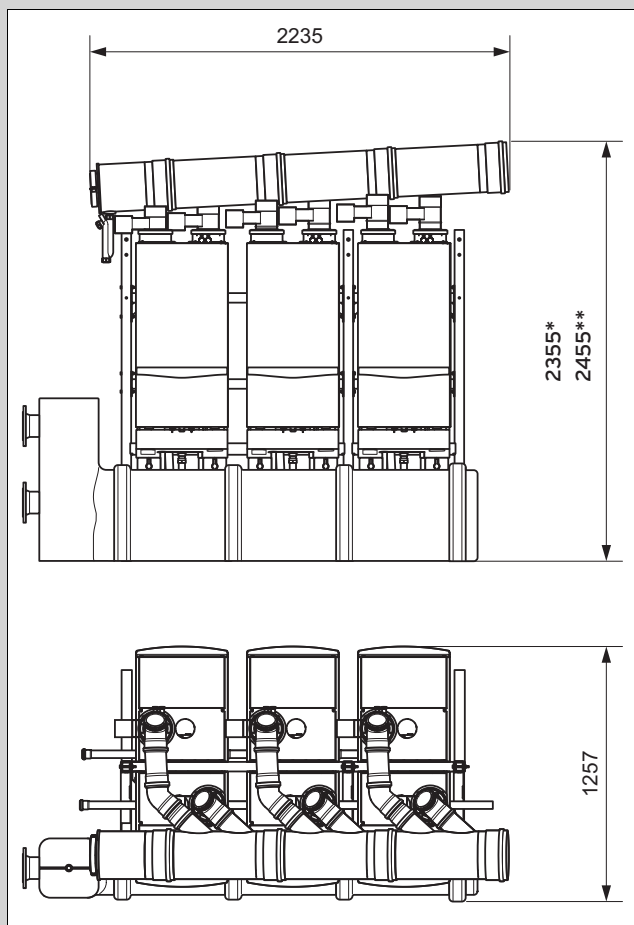


* із клапаном відпрацьованих газів із сервоприводом

* із клапаном відпрацьованих газів без сервоприводу

6.6 Розміри каскаду з 6 виробів, змонтованих "спиною до спини"

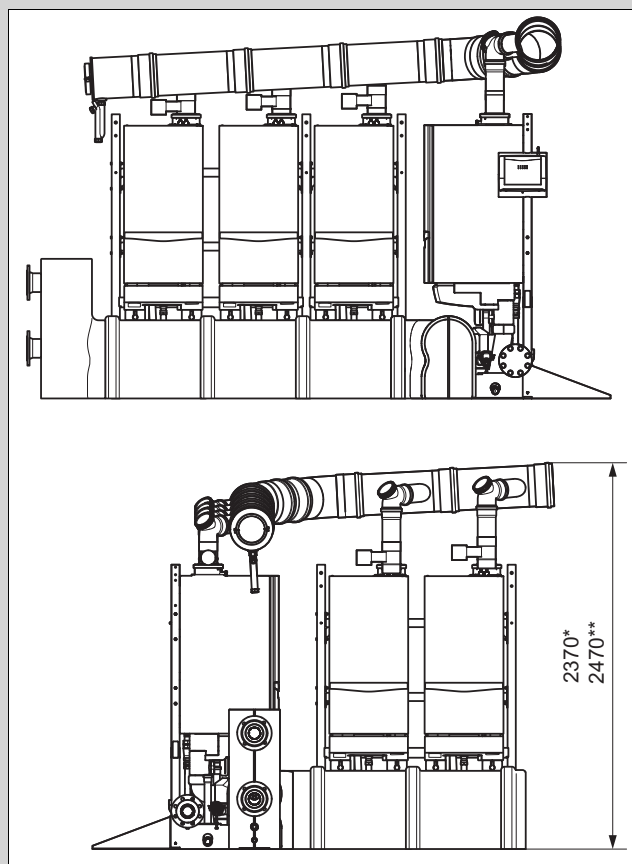
Чинність: вироби есоTEC 80 кВт - 120 кВт



- * із клапаном відпрацьованих газів із сервоприводом
- * із клапаном відпрацьованих газів без сервоприводу

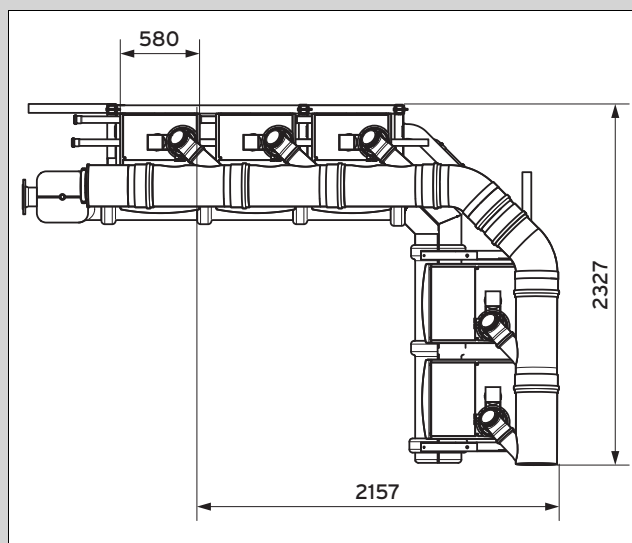
6.7 Розміри каскаду з 5 виробів, змонтованих "в L-подібній формі"

Чинність: вироби есоTEC 80 кВт - 120 кВт



- * із клапаном відпрацьованих газів із сервоприводом
- * із клапаном відпрацьованих газів без сервоприводу

Для монтажу в "L-подібній формі" у залежності від діаметра потрібні два коліна 45° та відповідні подовжувачі (вони вкорочуються до початку монтажу) згідно з наступними малюнками. Ці елементи потрібно замовляти додатково до базового комплекту для підключення.



7 Монтаж клапана відпрацьованих газів

Чинність: лише вироби есоFIT

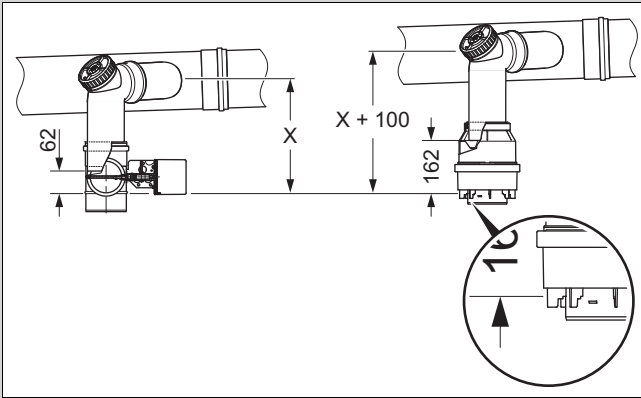


Вказівка

Вироби есоFIT plus оснащуються клапаном відпрацьованих газів із заводу-виробника.

Чинність: вироби есоTEC 80 кВт - 120 кВт

На опалювальних приладах можна монтувати клапани відпрацьованих газів із сервоприводом або без нього.



При застосуванні клапана відпрацьованих газів без сервоприводу замість клапана із сервоприводом монтажна висота каскаду збільшується на 100 мм.

- ▶ В одному каскаді дозволяється застосовувати клапани відпрацьованих газів тільки із сервоприводом або тільки без нього.
 - Поєднання клапанів відпрацьованих газів із сервоприводом та без нього в одному каскаді може призвести до різниці потужності між виробами.

Чинність: лише вироби есоTEC

- ▶ Змонтуйте на кожному виробі клапан відпрацьованих газів згідно з посібником із монтажу, що додається до нього.

Умова: Вироби з клапаном відпрацьованих газів без сервоприводу



Небезпека!

Небезпека отруєння через потраплення відпрацьованих газів!

При застосуванні клапанів відпрацьованих газів без сервоприводу з порожнього сифону виходять відпрацьовані гази.

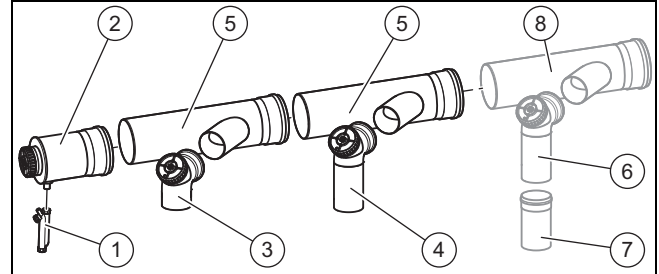
- ▶ Перед введенням в експлуатацію наповніть сифон клапана відпрацьованих газів.
- ▶ Під час технічного обслуговування перевірте й за необхідності почистіть сифон клапана відпрацьованих газів.

8 Монтаж патрубків відведення відпрацьованих газів та горизонтального димоходу

- ▶ Змонтуйте каркас і встановіть прилади.

8.1 Послідовний монтаж виробів

8.1.1 Комплект поставки: базовий набір підключень для 2-х виробів, встановлених поруч, та один комплект розширень для інших виробів



- | | |
|--|--|
| 1 Сифон (1 x) | 4 Ревізійне коліно
Ø 110 мм, висота
244 мм (1 x) |
| 2 Кінцевий елемент
стоку конденсату (1 x) | 5 Труба димоходу з
похилим вводом (2 x) |
| 3 Ревізійне коліно
Ø 110 мм, висота
140 мм (1 x) | |

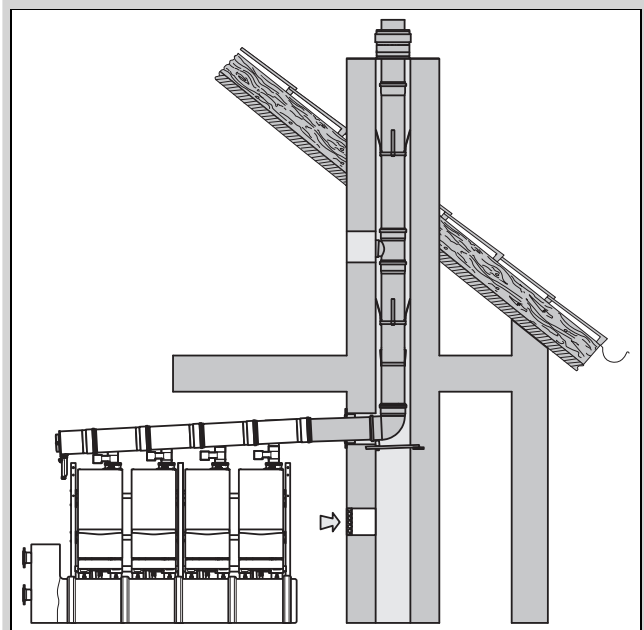
Базовий приєднувальний комплект

- | | |
|--|---|
| 6 Ревізійне коліно
Ø 110 мм, висота
244 мм (1 x) | 7 Труба димоходу Ø 110
мм, довжина 250 мм,
для подовжувача
ревізійного коліна (1
x) |
| | 8 Труба димоходу з
похилим вводом (1 x) |

Комплект розширення

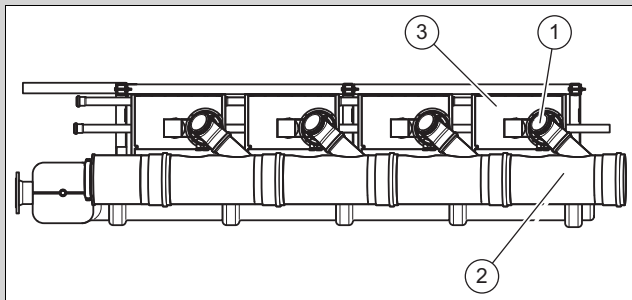
8.1.2 Монтаж труб димоходу

Чинність: лише вироби есоTEC



1. Вкоротіть високі ревізійні коліна Ø 110 мм зі сторони без муфти.

- Висота кожного ревізійного коліна \varnothing 110 мм повинна відрізнятись на 3 см.
- Якщо високе ревізійне коліно занадто коротке, розширте його за допомогою подовжувача \varnothing 110 мм/250 мм.
- Якщо загальна цільова довжина ревізійного коліна та подовжувача становить від 245 до 300 мм: скоротіть ревізійне коліно на 60 мм, перш ніж регулювати подовжувач.



- Продовжуйте монтаж на виробі (3), розташованому найближче до вертикального димоходу.
- Монтуйте перехідник \varnothing 80 мм на \varnothing 110 мм на клапан відпрацьованих газів.
- Надягніть ревізійне коліно \varnothing 110 мм (1) на трубу димоходу з відгалуженням (2).
- Встановіть трубу димоходу (2) зі змонтованим коліном (1) в перехідник.
- Підпріть трубу димоходу кріпленням труби опорної стійки.
- Змонтуйте з'єднання між каскадом та вертикальним димоходом.
- Змонтуйте труби димоходу для інших виробів.
- Надягніть кінцевий елемент зі стоком конденсату до упору на димохід.
- Змонтуйте сифон для конденсату, а також стічну трубу конденсату, що надається замовником.



Небезпека!

Небезпека для життя внаслідок витoku відпрацьованих газів!

При герметичному з'єднанні сифона для конденсату з каналізаційним трубопроводом може відбуватись висмоктування вмісту сифона для конденсату. Якщо сифон для конденсату порожній або недостатньо заповнений, відпрацьовані гази можуть виходити в повітря в приміщенні.

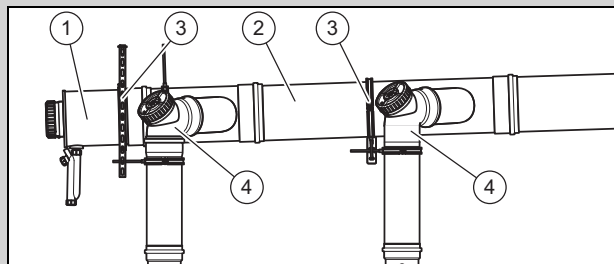
- ▶ Простежте, щоб стічна труба конденсату не була герметично з'єднана з каналізаційним трубопроводом.

- З'єднайте стічну трубу конденсату з каналізаційною мережею будинку.
- Затягніть всі кріплення труб.

8.1.3 Монтаж виробів на стіну

Чинність: лише вироби esotec

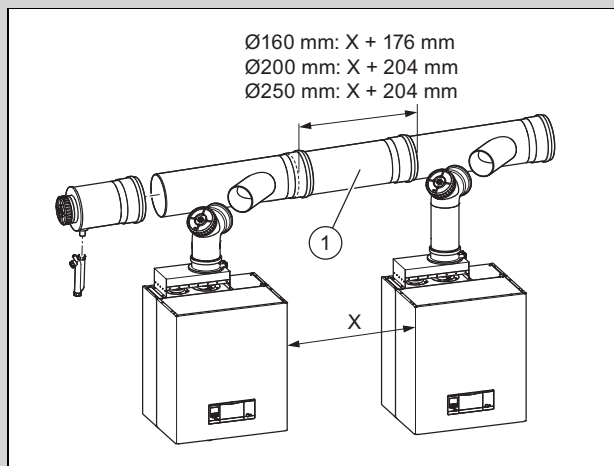
- ▶ За можливості монтуйте вироби з рівними відстанями між ними.
 - Якщо встановлення з рівними відстанями неможливе, встановіть подовжувач (1) у колектор відпрацьованих газів.



- ▶ Закріпіть кожну трубу димоходу (2) та кожне коліно (4) за допомогою кріпильного хомута на стіні.
- ▶ Змонтуйте по одному трубному хомуту (3) на кожну трубу димоходу і на кінцевий елемент зі стоком конденсату (1).
- ▶ Якщо ви монтуєте довші труби димоходу \varnothing 110 мм між виробом та горизонтальним димоходом, зверніть увагу на вказівки, що вказані в Гл. «Монтаж димоходу між каскадом та вертикальною системою випуску відпрацьованих газів» (→ сторінка 22).
- ▶ Завершіть встановлення виробу (→ Посібник зі встановлення виробу).
- ▶ Введіть вироби в експлуатацію.
- ▶ Перевірте герметичність газовідводу.

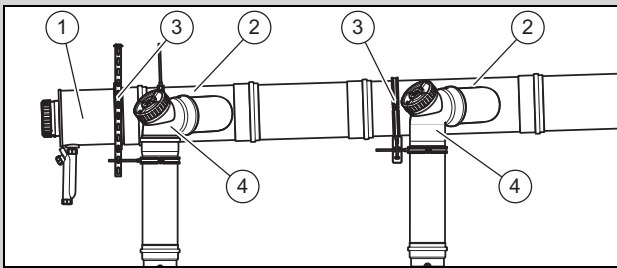
Чинність: лише вироби esofit

- ▶ Змонтуйте приєднувальний фітинг \varnothing 110/160 мм на виріб (→ Посібник зі встановлення виробу).



- ▶ Монтуйте вироби з максимально рівною відстанню один від одного.
 - Мінімальна відстань між двома виробами (→ Посібник зі встановлення виробу).
- ▶ Змонтуйте додатковий подовжувач між кожною трубою димоходу.

- Довжина додаткового подовжувача (див. мал. вище).



- ▶ Закріпіть кожну трубу димоходу (2) та кожне коліно (4) за допомогою кріпильного хомута на стіні.
- ▶ Змонтуйте по одному трубному хомуту (3) на кожну трубу димоходу і на з'єднання зі стоком конденсату (1).
- ▶ Якщо ви монтуєте довші труби димоходу \varnothing 110 мм між виробом та горизонтальним димоходом, зверніть увагу на вказівки, що вказані в Гл. «Монтаж димоходу між каскадом та вертикальною системою випуску відпрацьованих газів» (→ сторінка 22).
- ▶ Завершіть встановлення виробу (→ Посібник зі встановлення виробу).
- ▶ Введіть вироби в експлуатацію.
- ▶ Перевірте герметичність газовідводу.

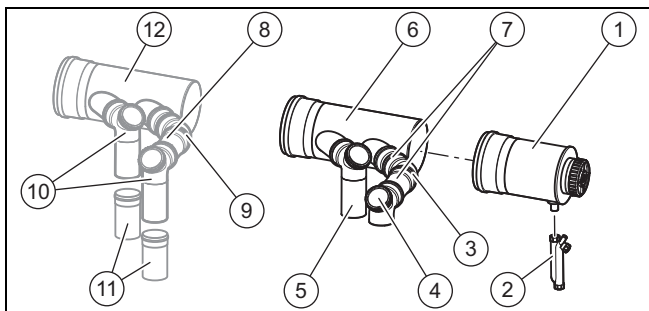
8.2 Монтаж виробів "спиною до спи"



Вказівка

Монтаж «заднім боком до заднього боку» неможливий з виробами ecoFIT.

8.2.1 Комплект поставки: базовий набір підключень для 2-х виробів, змонтованих «спиною до спи», та один комплект розширень для двох інших виробів



- | | |
|--|--|
| 1 Кінцевий елемент стоку конденсату (1 x) | 5 Ревізійне коліно \varnothing 110 мм, висота 244 мм (1 x) |
| 2 Сифон (1 x) | 6 Труба димоходу з двома похилими вводами (1 x) |
| 3 Коліно $45^\circ \varnothing$ 110 мм (1 x) | 7 Труба димоходу \varnothing 110 мм, довжиною 250 мм (2 x) |
| 4 Ревізійне коліно \varnothing 110 мм, висота 140 мм (1 x) | |

Базовий приєднувальний комплект

- | | |
|--|--|
| 8 Труба димоходу \varnothing 110 мм, довжиною 250 мм (2 x) | 9 Коліно $45^\circ \varnothing$ 110 мм (1 x) |
|--|--|

Комплект розширення

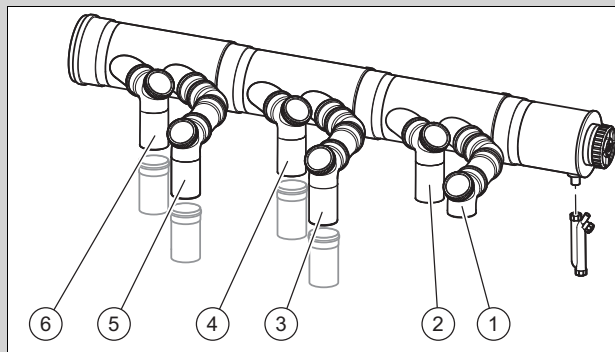
- | | |
|--|--|
| 10 Ревізійне коліно \varnothing 110 мм, висота 244 мм (2 x) | 12 Труба димоходу з двома похилими вводами (1 x) |
| 11 Труба димоходу \varnothing 110 мм, довжина 250 мм, для подовжувача ревізійного коліна (2 x) | |

Комплект розширення

8.2.2 Монтаж труб димоходу

Чинність: вироби ecoTEC 80 кВт - 120 кВт

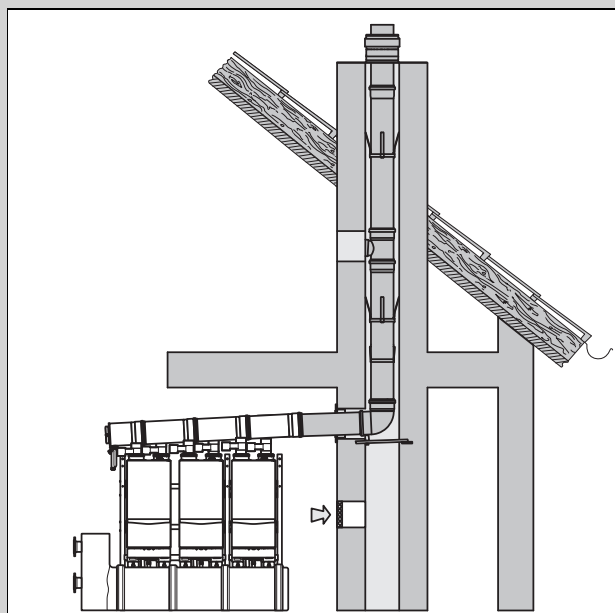
- ▶ Вкоротіть високі ревізійні коліна \varnothing 110 мм зі сторони без муфти:



- ▶ На виробі 1 (1) змонтуйте коротше коліно з довжиною A. Інші довжини ревізійних колін наведені в наступній таблиці.

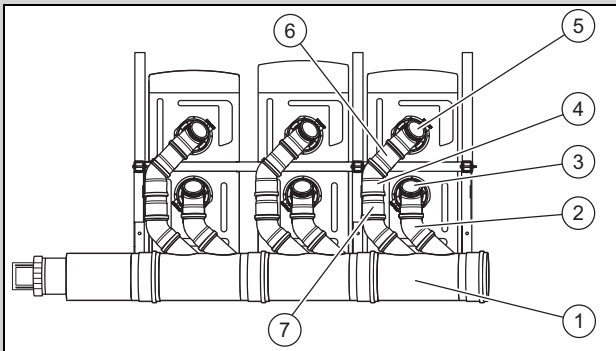
Виріб	Довга труба димоходу (мм)
1	A
2	A + 62
3	A + 30
4	A + 92
5	A + 61
6	A + 123

Чинність: лише вироби ecoTEC

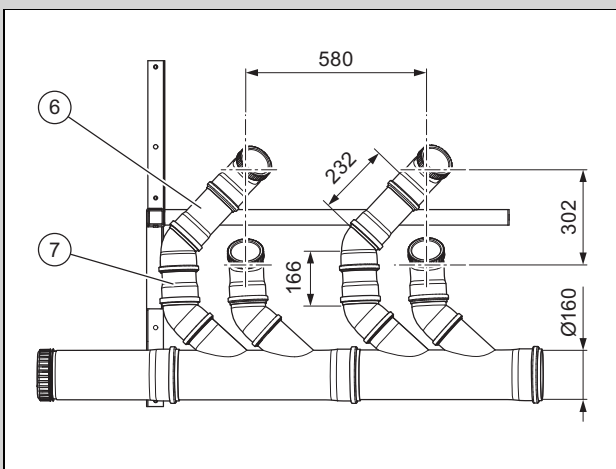


- ▶ Продовжте монтаж на виробі, розміщеному найближче до вертикального димоходу.

Чинність: Вироби есоTEC ≤ 65 кВт

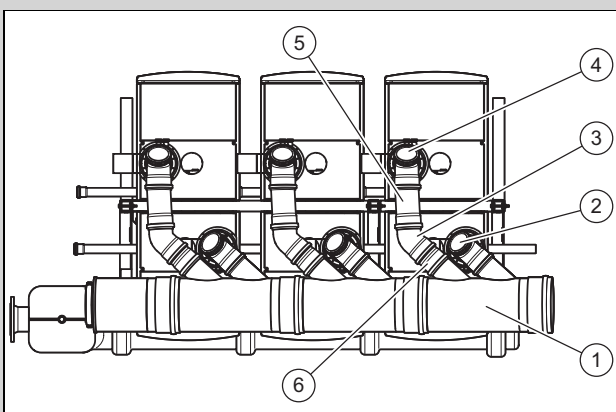


- ▶ Надягніть коліно $\varnothing 45$ (2) і ревізійне коліно $\varnothing 110$ мм (3) на трубу димоходу з відгалуженням (1).
- ▶ Встановіть трубу димоходу (1) зі змонтованими колінами в клапан відпрацьованих газів.
- ▶ Підпріть трубу димоходу кріпленням труби опорної стійки.

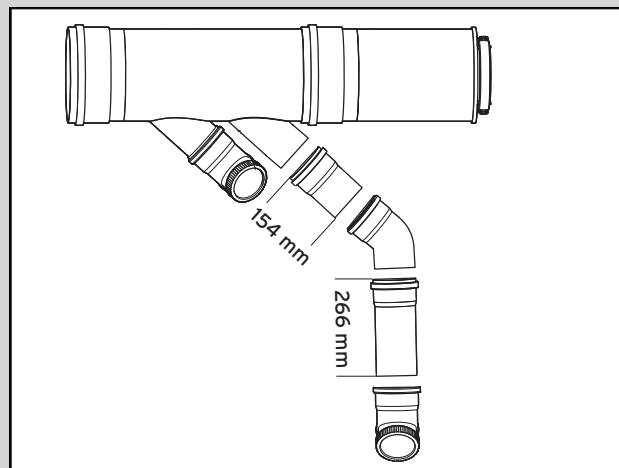


- ▶ Вкоротіть трубу димоходу (6), (7) на зазначений вище розмір.
- ▶ Змонтуйте вкорочені труби димоходу $\varnothing 110$ мм з колінами 45° (4) та ревізійними колінами (5).

Чинність: вироби есоTEC 80 кВт - 120 кВт



- ▶ Надягніть ревізійне коліно $\varnothing 110$ мм (2) на трубу димоходу з відгалуженням (1).
- ▶ Встановіть трубу димоходу (1) зі змонтованим коліном в клапан відпрацьованих газів.
- ▶ Підпріть трубу димоходу кріпленням труби опорної стійки.



- ▶ Вкоротіть труби димоходу (5), (6) на зазначений вище розмір.
- ▶ Змонтуйте вкорочені труби димоходу $\varnothing 110$ мм з колінами 45° (3) та ревізійними колінами (4).

1. Встановіть цей елемент між димоходом та клапаном відпрацьованих газів виробу.
2. Відрегулюйте цей елемент таким чином, щоб труба розташовувалась з нахилом в 3° і щоб труби ввійшли до упору в муфти.
3. Змонтуйте з'єднання між каскадом та вертикальним димоходом, див. "Монтаж димоходу між каскадом та вертикальною системою випуску відпрацьованих газів" (→ сторінка 22).
4. Змонтуйте труби димоходу для інших виробів.
5. Надягніть кінцевий елемент зі стоком конденсату до упору на димохід.
6. Змонтуйте сифон для конденсату, а також стічну трубу конденсату, що надається замовником.



Небезпека!

Небезпека для життя внаслідок витoku відпрацьованих газів!

При герметичному з'єднанні сифона для конденсату з каналізаційним трубопроводом може відбуватись висмокування вмісту сифона для конденсату. Якщо сифон для конденсату порожній або недостатньо заповнений, відпрацьовані гази можуть виходити в повітря в приміщенні.

- ▶ Простежте, щоб стічна труба конденсату не була герметично з'єднана з каналізаційним трубопроводом.

7. З'єднайте стічну трубу конденсату з каналізаційною мережею будинку.
8. Затягніть всі кріплення труб.
9. Заверште встановлення виробів у згідно з інструкціями у відповідному посібнику зі встановлення.
10. Введіть вироби в експлуатацію.
11. Перевірте герметичність газовідводу.

8.2.3 Монтаж виробів у "L-подібній формі"

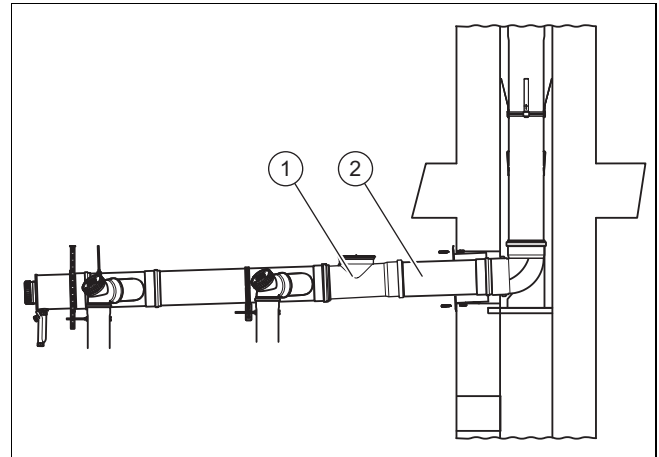
Чинність: вироби есоTEC 80 кВт - 120 кВт

1. Змонтуйте каскад в "L-подібній формі" з тих комплектів, та в тій послідовності, що вказані в Гл. Монтаж патрубка відведення відпрацьованих газів та горизонтального димоходу (→ сторінка 18).
2. Дотримуйтесь необхідної відстані між сегментами опорних стійок (→ розд. «Розміри каскаду»).
3. Проведіть димохід в L-подібний вигин, використовуючи деталі, зазначені в наступній таблиці:

ø (мм)	Деталь	Геометрія
ø 160	<ul style="list-style-type: none"> – 2 х коліна 45° – 1 х подовжувач 490 мм – 1 х подовжувач 532 мм 	
ø 200	<ul style="list-style-type: none"> – 2 х коліна 45° – 1 х подовжувач 255 мм – 1 х подовжувач 302 мм 	
1) – 255 мм для колін 45° з довгими сторонами – 466 мм для колін 45° з короткими сторонами 2) – 302 мм для колін 45° з довгими сторонами – 511 мм для колін 45° з короткими сторонами		
ø 250	<ul style="list-style-type: none"> – 2 х коліна 45° – 1 х подовжувач 290 мм 	

4. Затягніть всі кріплення труб.

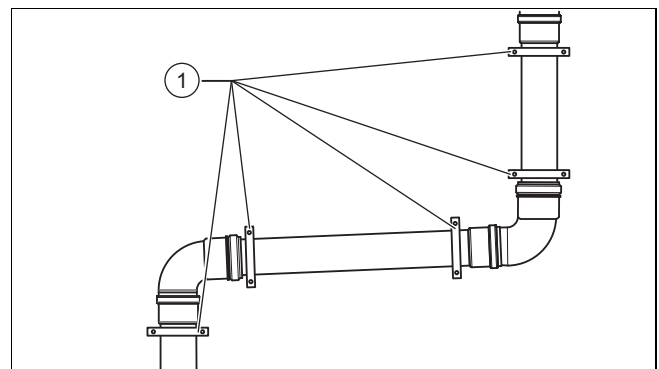
8.3 Монтаж димоходу між каскадом та вертикальною системою випуску відпрацьованих газів



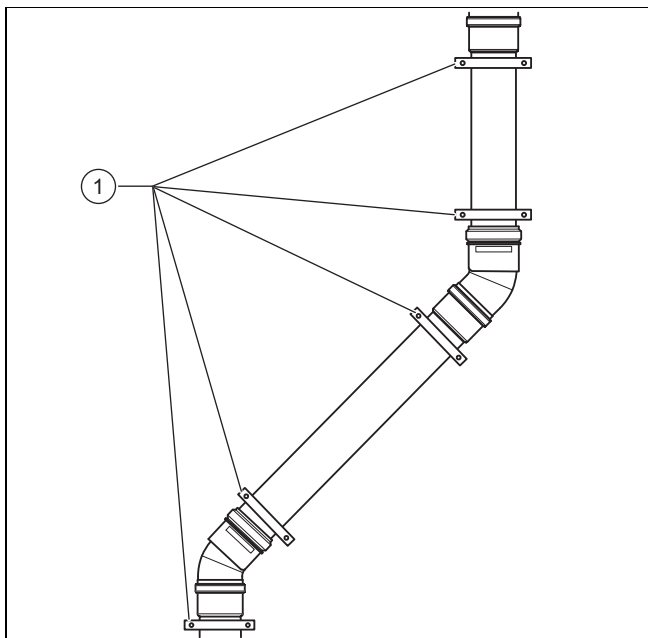
1. Встановіть в приміщенні встановлення виробу в димохід для виконання контролю не менше одного ревізійного отвору в трубу колектора відпрацьованих газів.
2. Змонтуйте подовжувачі (2), ревізійні отвори (1) та вигини, починаючи від шахти або зовнішньої стіни, в напрямку до виробу.
3. За потреби вкоротіть подовжувачі за допомогою пилки.

Монтаж кріпильних хомутів

4. Змонтуйте на кожен подовжувач по одному кріпильному хомуту безпосередньо поруч з муфтою.



5. Змонтуйте на подовжувач після кожного коліна 87° додатковий хомут (1).

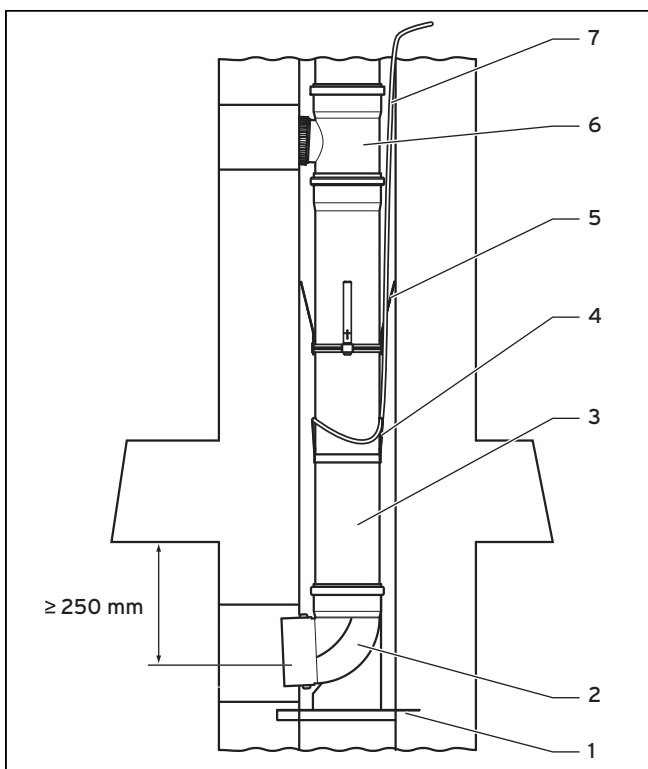


6. Змонтуйте на подовжувач після кожного коліна 45° додатковий хомут (1).

9 Монтаж систем ø 160, 200, 250 мм

Для монтажу димоходу в шахті зробіть спочатку прохід в шахту і змонтуйте опорну шину або опорну трубу. Після цього змонтуйте в шахті трубу.

9.1 Монтаж базових комплектів для шахти



- | | | | |
|---|---------------------------------|---|------------------|
| 1 | Опорна шина | 5 | Розп'їрка |
| 2 | Опорне коліно | 6 | Ревізійний отвір |
| 3 | Труба димоходу | 7 | Стропа |
| 4 | Пристрій для полегшення монтажу | | |

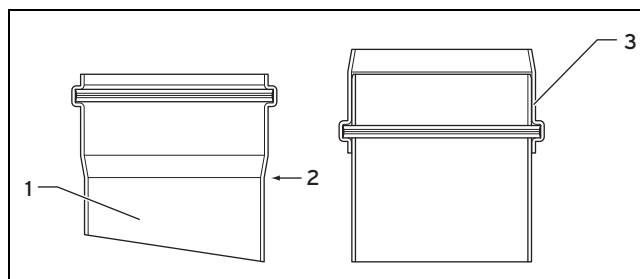
Система	Мінімальні розміри шахти	
	кругла	кутова
ø 160 мм	ø 220 мм	200 мм x 200 мм
ø 200 мм	ø 260 мм	240 мм x 240 мм
ø 250 мм	ø 310 мм	290 мм x 290 мм

- Визначте місце монтажу газовідводу в шахті.

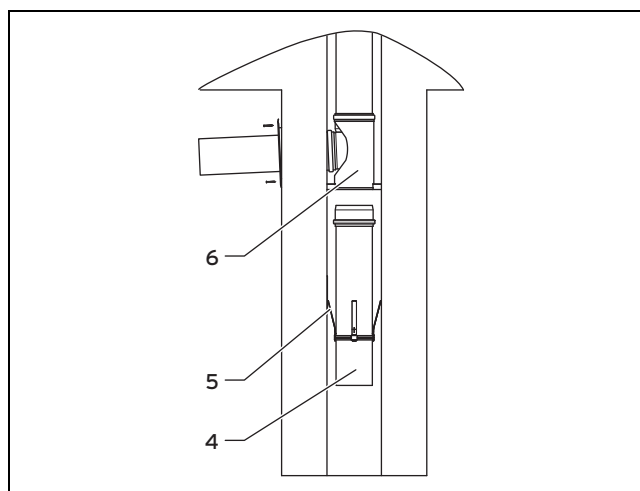
9.1.1 Монтаж опорного коліна

1. Переконайтесь, що опорна шина має достатню довжину. Існують також опорні шини довжиною 500 мм.
2. Встановіть опорне коліно (2) з опорною шиною (1) таким чином, щоб труба димоходу розташувалась посередині шахти.
3. Для забезпечення стійкості спрямуйте отвір U-подібного профілю опорної шини донизу.
4. Змонтуйте димохід на опорній трубі (замовляється додатково). (→ сторінка 23)

9.1.2 Монтаж опорної труби та опорного коліна (опціонально)



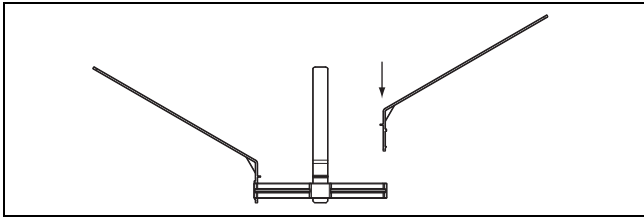
1. Відріжте пилкою трубу димоходу (1) по мітці (2).
2. Надягніть відрізану муфту (3), повернувши її навпаки, знову на трубу димоходу.



3. Підберіть довжину опорної труби між дном шахти та опорним коліном.
4. Змонтуйте розп'їрку (5) на опорну трубу.
5. Поставте опорну трубу (4) відрізанною муфтою вгору на дно шахти.
6. Надягніть опорне коліно (6) на опорну трубу (4).

9.1.3 Монтаж розпірки

Чинність: Система ø 160 мм



1. Зберіть окремі деталі потрібних розмірів.
2. Насуньте розпірки на газовідвід.
 - Відстань між розпірками: ≤ 2 м

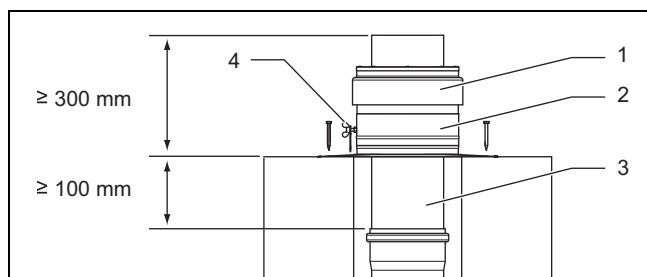
9.1.4 Встановлення труб димоходу в шахту

1. Змонтуйте на нижньому кінці першої труби димоходу (3) пристрій для полегшення монтажу (4) (→ Монтаж базових комплектів для шахтного монтажу).
2. Закріпіть стропу до пристрою для полегшення монтажу.
3. Переконайтесь, що сторона труби димоходу з муфтою спрямована догори.
4. Опустіть трубу димоходу (3) за допомогою стропи (7) настільки донизу, щоб можна було надягнути наступну трубу димоходу (6).
5. Вставте наступну трубу димоходу до упору в муфту першої труби димоходу.
6. Встановлюйте наступні труби до того часу, поки найнижча труба не ввійде в опорне коліно.
7. Зніміть стропу з пристрою для полегшення монтажу.
 - Для цього можна скористатись отвором в шахті.

9.1.5 Монтаж ревізійних отворів та колін

1. Якщо неможливо виконати огляд димоходу з устя шахти, змонтуйте у зручному місці ревізійний отвір.
2. Якщо в шахті необхідні вигини, змонтуйте коліна 15° або 30°.
3. Встановіть після кожного коліна ревізійний отвір якомога ближче до коліна.

9.1.6 Монтаж шахтної насадки



Обережно!

Небезпека пошкодження в результаті займання сажі у розташованому поруч димарі!

Можливе пошкодження устя димоходу в результаті теплового впливу розташованого поруч димаря.

- ▶ За необхідності вставте замість чорної пластмасової труби кінцеву трубу з нержавіючої сталі.



Обережно!

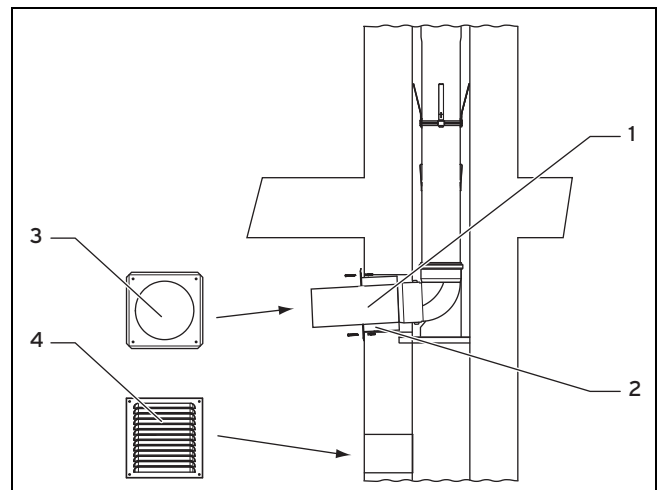
Небезпека пошкодження в результаті теплового розширення!

Внаслідок термічного розширення випускного трубопроводу, кришка може періодично підніматись до 2 см!

- ▶ Переконайтесь у наявності достатнього вільного простору над кришкою.

1. Змонтуйте чорну пластмасову трубу димоходу (3) комплекту поставки для приєднувального комплексу для шахти.
 - Верхня труба димоходу повинна бути стійкою до дії сонячних променів.
2. Заберіть стропу з шахти.
3. Надягніть шахтну насадку (2) на чорну пластмасову трубу (3).
4. Закріпіть шахтну насадку за допомогою дюбелів та гвинтів до бічної стінки шахти.
5. При цьому закріпіть верхню кришку з тильною вентиляцією (1) за допомогою запобіжного троса з комплекту поставки до кріпильного гвинта.
6. Переконайтесь, що верхня кришка (1) за допомогою гайки-баранця (6) закріплена до шахтної насадки (2).

9.1.7 Монтаж патрубку шахти



1. Надягніть трубу димоходу довжиною 500 мм (1) на опорне коліно.
2. Вставте стінну втулку для проходу в шахту (2) в прохідний отвір.
3. Закріпіть стінну втулку будівельним розчином і дайте розчину затвердіти
4. **Альтернатива :**
 - ▶ Кільцева щілина навколо настінної накладки може використовуватись для тильної вентиляції димоходу. У цьому разі решітку тильної вентиляції можна не встановлювати.
5. Якщо у шахті невеликого розміру стінна втулка впирається в муфту труби димоходу, приборіть внутрішнє кільце стінної втулки.

6. Надягніть стінну заглушку з комплекту поставки (3) на трубу димоходу, але поки що не закріплюйте стінну заглушку.

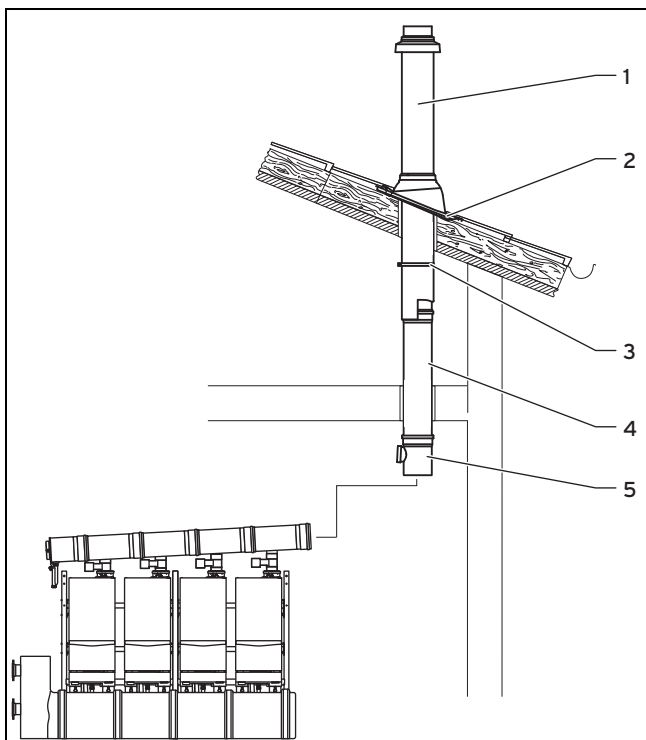
Умова: Якщо забір повітря для підтримки горіння здійснюється з приміщення встановлення або по повітропроводу ззовні через зовнішню стіну

- ▶ Зробіть внизу шахти прохід для тильної вентиляції димоходу.
- ▶ Закріпіть вентиляційну решітку (4).
- ▶ Закріпіть стінну заглушку.

9.2 Монтаж вертикального проходу через дах

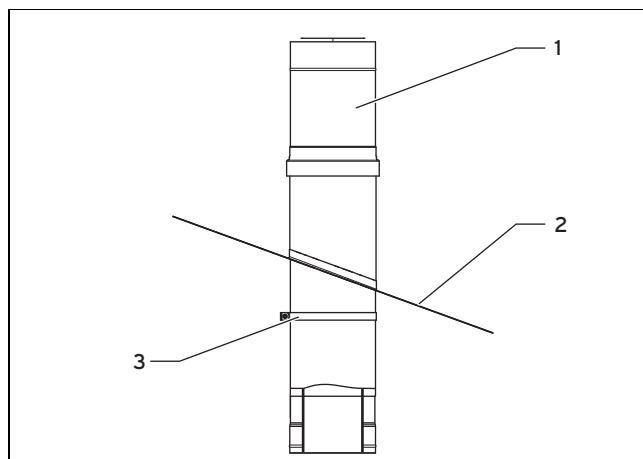
- ▶ При встановленні каскаду під дахом використовуйте прохід через дах.
 - Можна використовувати проходи через дах фасадної системи (нержавіюча сталь).
 - Для системи \varnothing 160 мм існує також версія з чорної пластмаси.

9.2.1 Монтаж проходу через дах (чорного)



1. Вставте згори вертикальний прохід через дах (1) на голландську черепицю похилого даху (2) або на ізоляційний рукав для плоского даху.
2. Надайте проходу через дах вертикальне положення і закріпіть хомут (3) на стропилі або на стелі.
3. Змонтуйте подовжувачі (4) і, за наявності, необхідні ревізійні отвори (5).

9.2.2 Монтаж проходу через дах з нержавіючої сталі



- | | | | |
|---|------------------------------------|---|------------------|
| 1 | Прохід через дах | 3 | Кріпильний хомут |
| 2 | Голландська черепиця скатного даху | | |

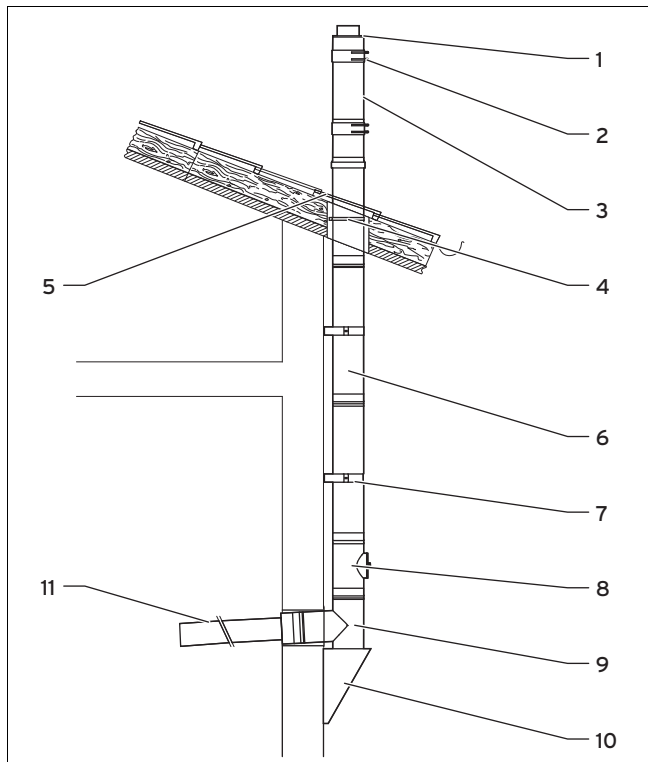
1. Поставте прохід через дах (1) на голландську черепицю для похилого даху (2) або на ізоляційний рукав для плоского даху.
2. Зберіть всі елементи системи відведення відпрацьованих газів "над дахом" (подовжувачі, елемент устя, затискні хомути).
3. Змонтуйте кріпильний хомут проходу через дах (3) на стропилі або на стелі.
4. Врахуйте ділянку "над дахом", див. Гл. Монтаж димоходу на зовнішній стіні (→ сторінка 25).
5. Змонтуйте прохід через дах (чорний) (→ сторінка 25)

9.3 Монтаж димоходу на зовнішній стіні

Для монтажу димоходу на зовнішній стіні спочатку просвердліть отвір у зовнішній стіні і змонтуйте опорну консоль. На завершення змонтуйте трубу на зовнішній стіні.

- ▶ До початку монтажу визначте схему прокладання димоходу, а також - кількість та розташування тримачів труб.

9.3.1 Зображення системи



1	Елемент устя	7	Тримач труб
2	Затискний хомут	8	Ревізійний отвір
3	Прохід через дах	9	Опорне коліно
4	Хомут стропила	10	Опорна консоль
5	Голландська черепиця скатного даху	11	Внутрішній подовжувач
6	Подовжувач		

9.3.2 Статичні розміри

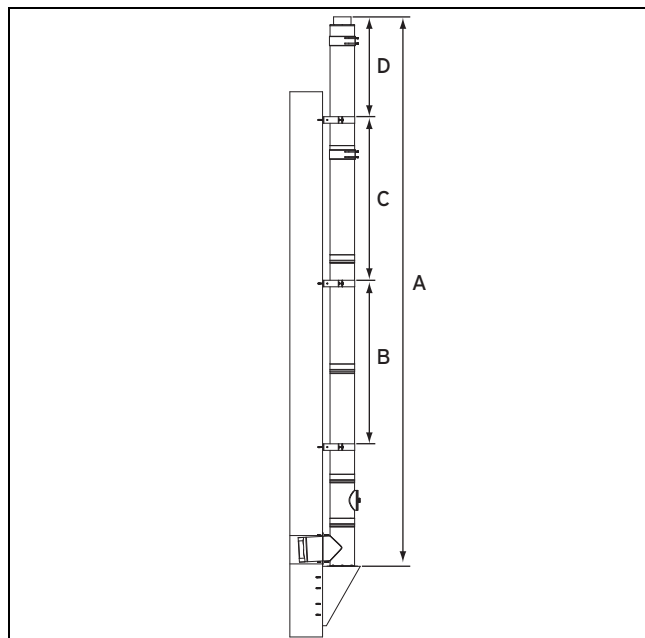


Небезпека!

Небезпека травм падаючими деталями!

Перевищення статичних розмірів може стати причиною механічних пошкоджень газовідводу. В особливо тяжких випадках деталі можуть від'єднатись і впасти на людей.

- ▶ При виконанні монтажу враховуйте статичні розміри.
- ▶ Закріплюйте принаймні кожен другий подовжувач трубним хомутом до зовнішньої стіни.
- ▶ На фасадах з системами теплоізоляції використовуйте додатні кріплення для безпечного підключення димоходу до конструкції.



A	не більше 50 м (максимальна вертикальна висота над опорною консолю)	C	не більше 2 м (відстань між обома верхніми тримачами труб)
B	не більше 2 м (відстань між тримачами труб)	D	не більше 1,5 м (максимальна висота над останнім тримачем труб)



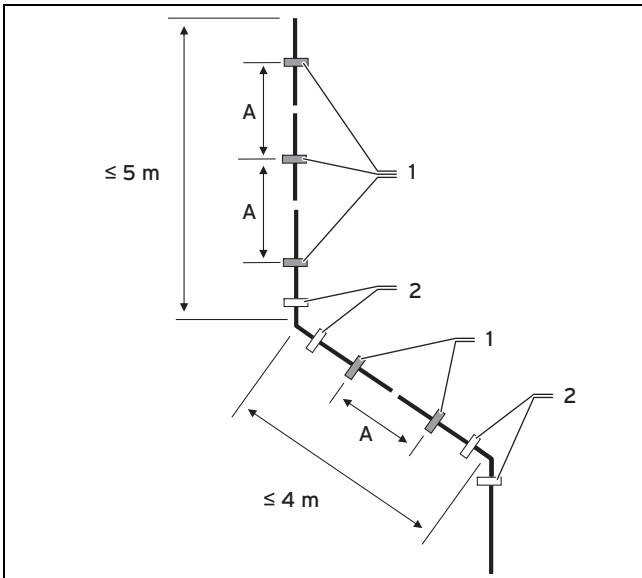
Небезпека!

Небезпека травм падаючими деталями!

Частина димоходу, що виступає над дахом, повинна мати достатню жорсткість. Між обома найвищими тримачами труб (розмір C) не повинно бути зсуву. Зсув знижує жорсткість димоходу і може призвести до роз'єднання або прокручування газовідводу.

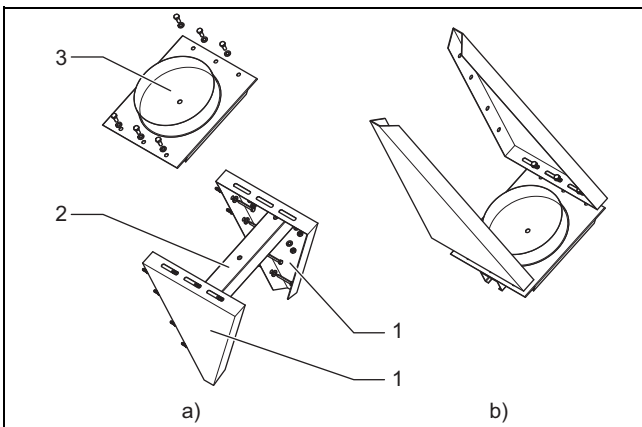
- ▶ Не встановлюйте елементи зміщення між обома найвищими тримачами труб (розмір C).
- ▶ Встановіть у всіх місцях з'єднань між обома найвищими тримачами труб (розмір C) та найвищим відрізком (розмір D) хомути труби для подачі повітря.

9.3.3 Статичні вказівки для зміщення газовідводу



- ▶ Встановлюйте лише одне зміщення.
- ▶ Використовуйте коліно 45°.
- ▶ Витримуйте наступні розміри:
 - Довжина похилої частини: ≤ 4 м
 - Відстань А між 2 тримачами труб (1): ≤ 1 м
 - Довжина вертикальної частини: ≤ 5 м
- ▶ З'єднайте коліно 45° з обох сторін за допомогою затискних хомутів (2) з подовжувачами.

9.3.4 Попередній монтаж опорної консолі



1. Просвердліть отвір діаметром не менше:

Система	Діаметр отвору
∅ 160/225 мм	253 мм
∅ 200/300 мм	303/353 мм
∅ 250/300 мм	403 мм

2. Зберіть опорну консоль, що складається з 2 тримачів (1), одного несучого листа (3) та одного U-подібного профілю (2).
3. Змонтуйте опорну консоль на зовнішній стіні.

Умова: Опорна консоль під прохідним отвором
– Монтаж за можливості а)

Умова: Опорна консоль збоку від прохідного отвору)

– Монтаж за можливості б)

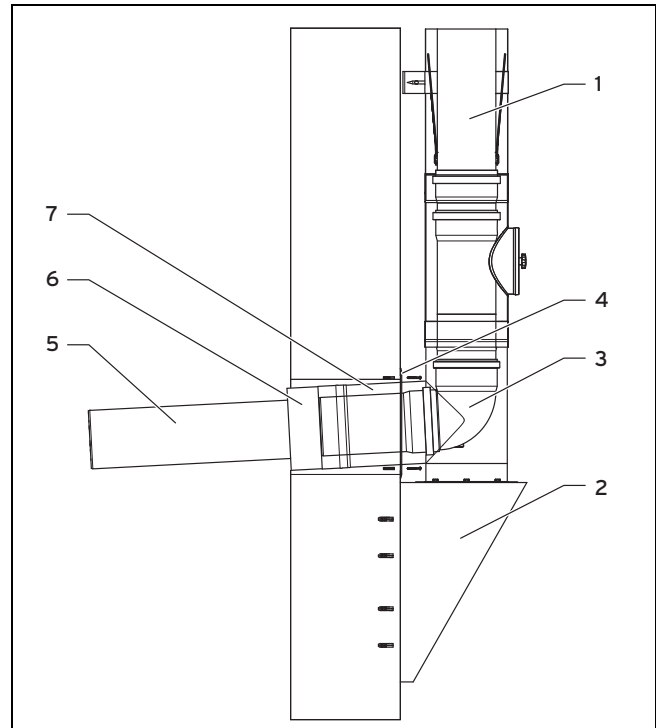
4. Відрегулюйте відстань до стіни наступним чином:

Система	Відстань до стіни
∅ 160/225 мм	160 мм
∅ 200/300 мм	220 мм
∅ 250/300 мм	245 мм

– Таким чином, опорна консоль та тримач труб мають діапазон регулювання +/- 20 мм.

5. Затягніть всі гвинти попередньо змонтованої опорної консолі.

9.3.5 Монтаж приєднувального патрубка для труби на зовнішній стіні

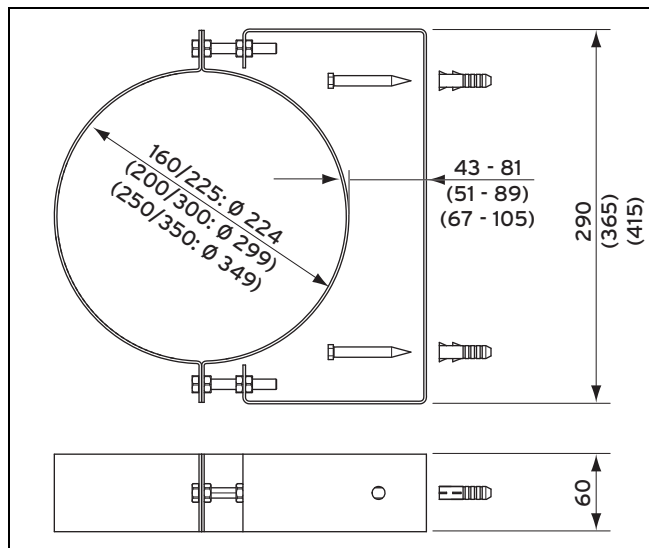


- | | | | |
|---|---------------------------------|---|---|
| 1 | Подовжувач для зовнішньої стіни | 5 | Внутрішня труба подовжувача для зовнішньої стіни |
| 2 | Опорна консоль | 6 | Зовнішня труба подовжувача для зовнішньої стіни (вже вкорочена) |
| 3 | Опорне коліно | 7 | Труба подачі повітря опорного коліна |
| 4 | Накладка зовнішньої стіни | | |

1. Поставте опорне коліно (3) на опорну консоль (2).
2. Надягніть на зовнішню трубу подовжувача для зовнішньої стіни (6) з муфтою зсередини на опорне коліно.
 - Накладка зовнішньої стіни повинна бути насунена на коліно. Подальший монтаж неможливий.
3. Для забезпечення чистого зарівнювання внутрішньої стіни обріжте трубу.
4. Для цього накресліть лінію відрізу, знову вийміть трубу з отвору в стіні і обріжте її.
5. Знову надягніть трубу муфтою на опорне коліно.
6. Змонтуйте внутрішню трубу подовжувача зовнішньої стіни (5) на коліно відведення відпрацьованих газів опорного коліна.

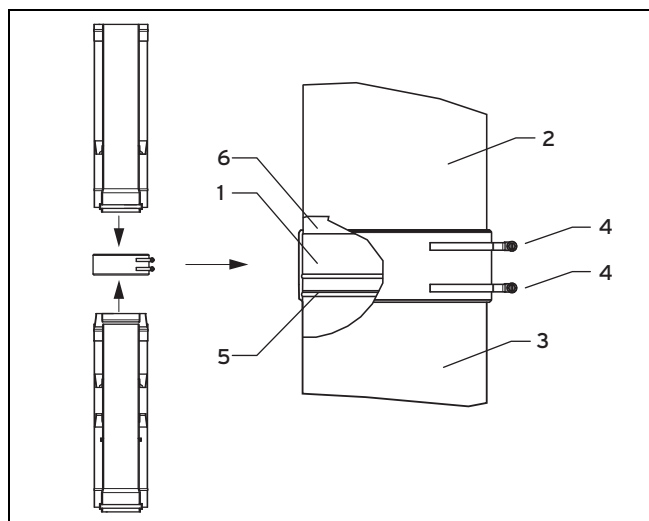
7. Заповніть щілину між трубою подачі повітря (7) та отвором у стіні ззовні та зсередини будівельним розчином.
 - Кільцева щілина між внутрішньою трубою та зовнішньою трубою повинна бути відкритою.
8. Дайте будівельному розчину затвердіти.
9. Встановіть ззовні накладку зовнішньої стіни (4).
10. Закріпіть тримач труб
 - Відстань тримачів труб: ≤ 2 м

9.3.6 Діапазон регулювання тримача труб



Тримач труб можна регулювати. Для цього необхідно відрегулювати обидва підтримуючі гвинти.

9.3.7 Стикування елементів системи відведення відпрацьованих газів для зовнішньої стіни



- | | | | |
|---|--------------------------|---|--------------|
| 1 | Затискний хомут | 4 | Стяжні болти |
| 2 | Елемент зовнішньої стіни | 5 | Заглиблення |
| 3 | Елемент зовнішньої стіни | 6 | Заглиблення |

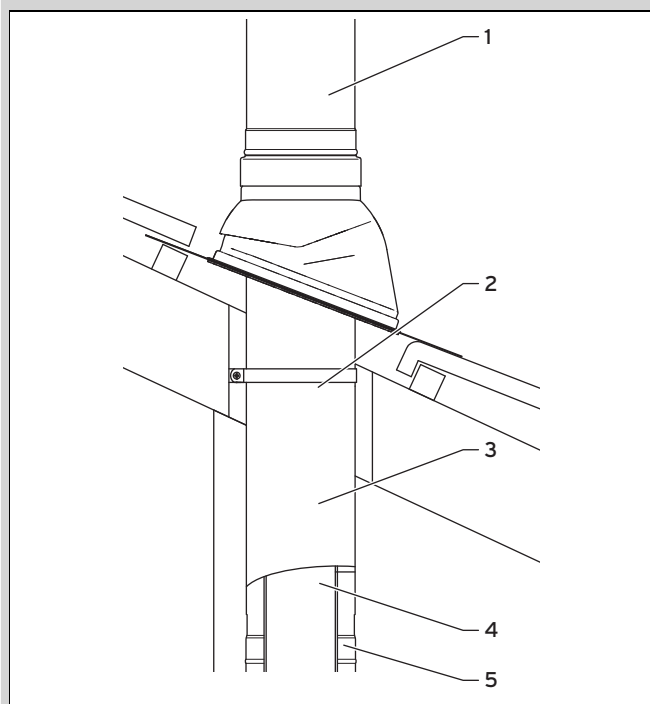
1. Змонтуйте димоходи та кінцевий елемент і, за наявності, ревізійні елементи з колінами.

- Відстань від устя до поверхні даху: ≥ 1 м
- При вертикальному монтажу затискні хомути потрібні лише для зміцень або при нехарактерному розташуванні устя. Серійно затискним хомутом оснащується тільки кінцевий елемент.

2. Затягніть усі стінні кріплення.
3. Встановіть по одному затискному хомуту (1) на деталь, що з'єднується.
4. Вставте з'єднувану деталь (2) та попередню деталь (3) до упору одна в одну.
5. Надягніть затискний хомут (1) на обидва зовнішні заглиблення ((5) та (6)).
6. Затягніть стяжні болти (4).
 - Момент затяжки: ≤ 1 Нм

9.3.8 Монтаж проходу через дах для труб на зовнішній стіні

Умова: Газовідвід виводиться через звис даху.



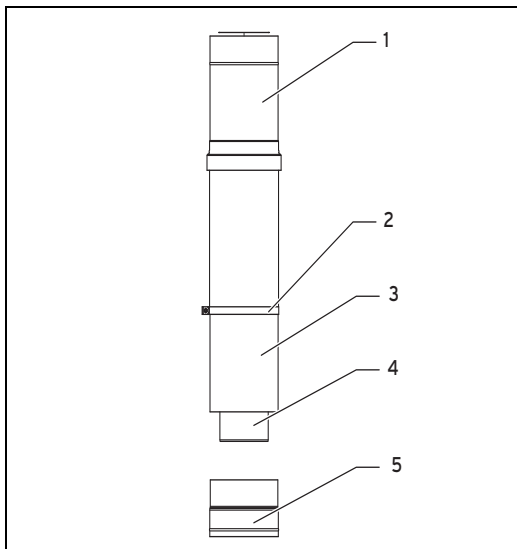
- | | | | |
|---|------------------------------------|---|-----------------------------------|
| 1 | Прохід через дах, нержавіюча сталь | 4 | Внутрішня труба проходу через дах |
| 2 | Кріпильний хомут | 5 | Приєднувальна муфта |
| 3 | Зовнішня труба проходу через дах | | |

► Щоб дощова вода не могла затікати до середини по зовнішній трубі, змонтуйте прохід через дах.

1. Для підбору довжини встановіть прохід через дах (1) на голландську черепицю скатного даху (2) або на ізоляційний комір для плоского даху.
2. Накресліть лінію відрізу на елементі, розміри якого підбираються (подовжувач або прохід через дах).
3. Для підбору довжини димоходу між проходом через дах та нижньою частиною можна вкоротити подовжувач або прохід через дах.

- Розмір вкорочення: ≤ 20 см

9.3.9 Вкорочування проходу через дах



- | | | | |
|---|----------------------------------|---|-----------------------------------|
| 1 | Прохід через дах | 4 | Внутрішня труба проходу через дах |
| 2 | Кріпильний хомут | 5 | Приєднувальна муфта |
| 3 | Зовнішня труба проходу через дах | | |

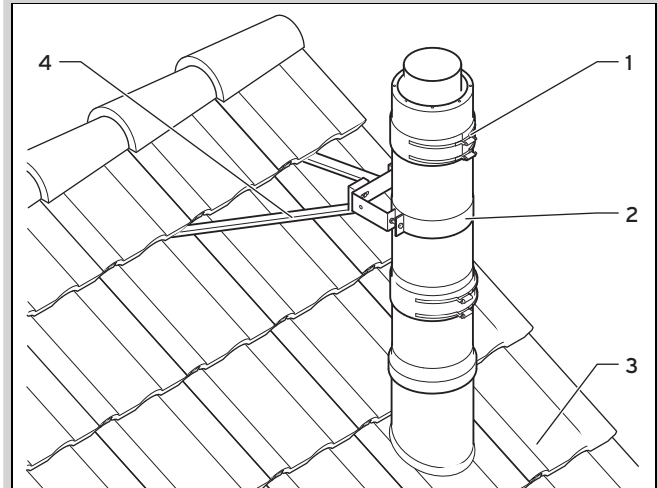
1. Вийміть приєднувальну муфту (5) з зовнішньої труби (3).
2. Вкоротіть зовнішню трубу (3) та внутрішню трубу на однакову величину.
 - Розмір вкорочення: ≤ 20 см
3. Знову вставте приєднувальну муфту (5) в зовнішню трубу (3).
4. Зберіть всі елементи системи відведення відпрацьованих газів "під дахом".
5. Зберіть всі елементи системи відведення відпрацьованих газів "над дахом" (подовжувачі, елемент устя, затискні хомути).
6. Змонтуйте всі тримачі труб.
7. Змонтуйте кріпильні хомути проходу через дах на стропилах або на стелі.

Умова: Потрібна висота устя понад 1,5 м

- Забезпечте стійкість проходу через дах. (→ сторінка 29)

9.3.10 Забезпечення стійкості димоходу

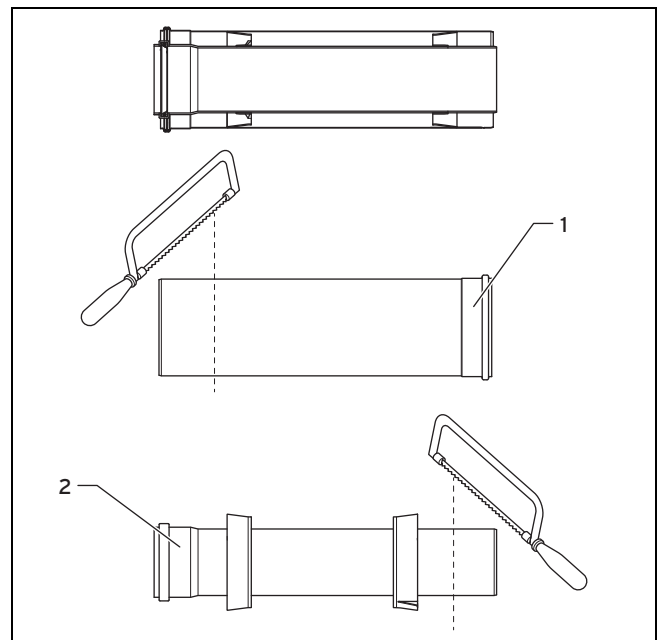
Умова: Прохід через дах виступає на понад 1,5 м над голландською черепицею (3).



- Закріпіть прохід через дах зверху на даху розтяжками.

1. Установіть у всіх місцях з'єднань над голландською черепицею затискні хомути (1).
2. Змонтуйте тримач труб (2) на трубі "над дахом".
3. З'єднайте цей тримач труб відтяжками (4) або стропою з конструкцією даху.

9.3.11 Вкорочення подовжувача



1. Вийміть трубу димоходу (2) з зовнішньої труби (1).
2. Вкоротіть трубу димоходу та зовнішню трубу під прямим кутом зі сторони, протилежної до муфти, на однакову величину.
 - Вкорочуйте трубу димоходу та зовнішню трубу з сторін, протилежних до муфти.
3. Знову вставте трубу димоходу (2) в зовнішню трубу (1).



Попередження! Небезпека травм падаючими деталями!

Зовнішня труба вкороченого подовжувача на нижній стороні не має заглиблення. Затискний хомут не може втримати трубопровідну систему.

- ▶ Встановіть додатковий тримач труб зовнішньої стіни, щоб запобігти розділенню та ослабленню елементів системи під дією вітрового навантаження.

4. Змонтуйте безпосередньо над вкороченим подовжувачем додатковий стінний тримач.

10 Монтаж системи \varnothing 130 мм в шахті

Вказівки з монтажу

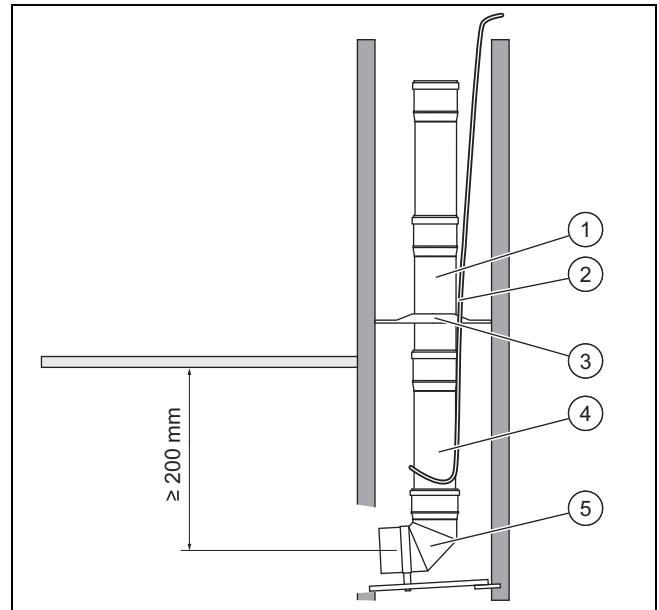
Розміри шахти для монтажу базового комплекту:

- мин. 170 мм x 170 мм
- мин. \varnothing 190 мм
- ▶ Встановіть в приміщенні встановлення виробів в димохід для виконання контролю не менше одного ревізійного трійника.
- ▶ Використовуйте захисну трубу з комплекту поставки для проходу в шахту.
 - Труби димоходу не можна замурувати.

10.1 Монтаж базового комплекту для монтажу в шахті

1. Визначте місце встановлення газовідводу в шахті.
 - Нахил газовідводу до шахти: мин. 3°
2. Просвердліть прохід такого розміру, який забезпечить достатньо місця для монтажу.
3. Просвердліть отвір в центрі задньої бічної стінки шахти.
 - Діаметр: 10 мм

10.1.1 Монтаж опорного коліна і встановлення труб димоходу в шахту

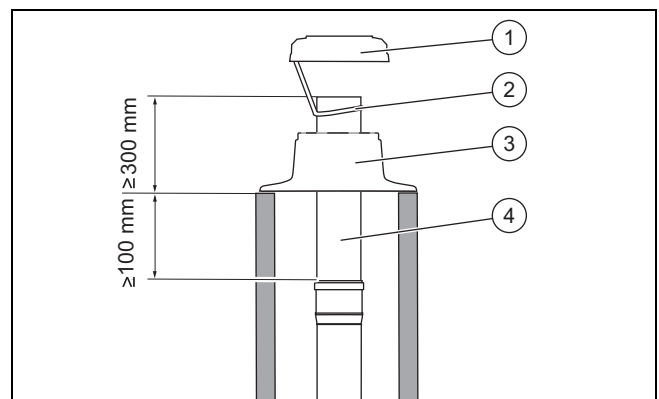


1. Встановіть опорне коліно з опорною шиною (5) таким чином, щоб труба димоходу розташувалась по середині шахти.
2. Насуньте розпірку (3) на труби димоходу.
 - Відстань між розпірками: ≤ 4 м
3. Опустіть трубу димоходу (4) за допомогою стропи (2) настільки донизу, щоб можна було надягнути наступну трубу димоходу (1).
 - Сторона труб димоходу з муфтою повинна завжди спрямовуватись догори.
4. Продовжуйте стикувати труби до того часу, поки найнижча труба не ввійде в опорне коліно.
5. Якщо неможливо виконати огляд димоходу з устя шахти, змонтуйте у зручному місці ревізійний трійник (арт. № 0020042764).

Умова: Потрібні коліна в шахті

- ▶ Змонтуйте коліна 15° або 30° (арт. № 0020042768 та 0020042767).
6. Після кожного коліна встановлюйте якомога ближче до коліна ревізійний трійник.

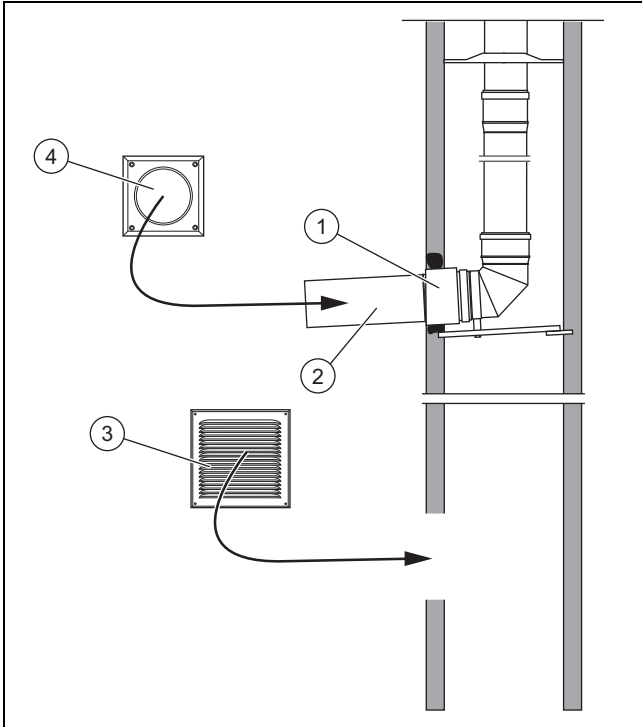
10.1.2 Монтаж шахтної насадки



1. Змонтуйте алюмінієву трубу димоходу \varnothing 130 мм (4) з комплекту поставки.
2. Заберіть стропу з шахти.

3. Насуньте шахтну насадку (3) на алюмінієву трубу (4) і закріпіть її за допомогою дюбелів та гвинтів до стінки шахти.
4. Закріпіть верхню кришку з тильною вентиляцією (1) за допомогою запобіжного троса (2) з комплекту поставки до алюмінієвої труби.
5. Зафіксуйте верхню кришку у шахтній насадці (3).

10.1.3 Монтаж патрубків шахти



1. Надягніть трубу димоходу довжиною 500 мм (2) на опорне коліно.
2. Вкоротіть захисну трубу DN 180 (1) для проходу в шахту на товщину стінки шахти.
3. Надягніть захисну трубу на трубу димоходу, вставляючи її в шахту, щоб вона сіла урівень з зовнішньою стіною шахти.
4. Закріпіть захисну трубу будівельним розчином, і дайте розчину затвердіти.
5. Надягніть стінну накладку з комплекту поставки (4) на трубу димоходу. Закріпіть стінну накладку тільки після завершення монтажних робіт на шахті.
6. Зробіть у приміщенні встановлення внизу шахти прохід для тильної вентиляції шахти.
 - Габарити: 150 x 150 мм
7. Закріпіть вентиляційну решітку (3).
8. Закріпіть стінну накладку.

Предметний покажчик

А	
Алюмінієва труба	30
В	
Видалення конденсату	15
Використання за призначенням	3
Висота приміщення	16
Вкорочення подовжувача	29
Вкорочування проходу через дах	29
Д	
Довжини труб	13–14
Документація	7
З	
Забезпечення стійкості димоходу	29
Зняття фаски з труб	3
І	
Інструмент	5
К	
Кваліфікація	3
Кінцевий елемент із чорної пластмаси	28
Кріпильні хомути труб	3
М	
Монтаж димоходу на зовнішній стіні	25
Монтаж кріпильних хомутів	22
Монтаж опорного коліна	23
Монтаж проходу через дах для труб на зовнішній стіні ...	28
Монтаж проходу через дах з нержавіючої сталі	25
Монтаж розпірки	24
Монтажна висота каскаду	16
Монтажна змазка	3
О	
Опорна труба	23
Опорне коліно	30
П	
Патрубок шахти	31
Поперечний переріз шахти	14
Приписи	6
Р	
Розміри каскаду	16
С	
Сертифікація CE	6
Спеціаліст	3
Стінні консолі	3
Т	
Тримач труб, діапазон регулювання	28
У	
Удар блискавки	5
Утворення льоду	5
Ущільнення, правильність посадки	3
Ш	
Шахтна насадка	24, 30
Шурупи-шпильки	3

Постачальник

ДП «Вайллант Група Україна»

вул. Лаврська 16 ■ 01015 м. Київ ■ Україна

Тел. 044 339 9840 ■ Факс. 044 339 9842

Гаряча лінія 0800 501 805

info@vaillant.ua ■ www.vaillant.ua



0020172905_05

Видавець/виробник

Vaillant GmbH

Berghauser Str. 40 ■ 42859 Remscheid ■ Deutschland

Tel. +49 (0)2191 18 0 ■ Fax +49 (0)2191 18 2810

info@vaillant.de ■ www.vaillant.de

© Ці посібники або їх частини захищені законом про авторські права й можуть тиражуватись або розповсюджуватись тільки з письмового дозволу виробника.

Можливе внесення технічних змін.